

KinderSicher im Auto

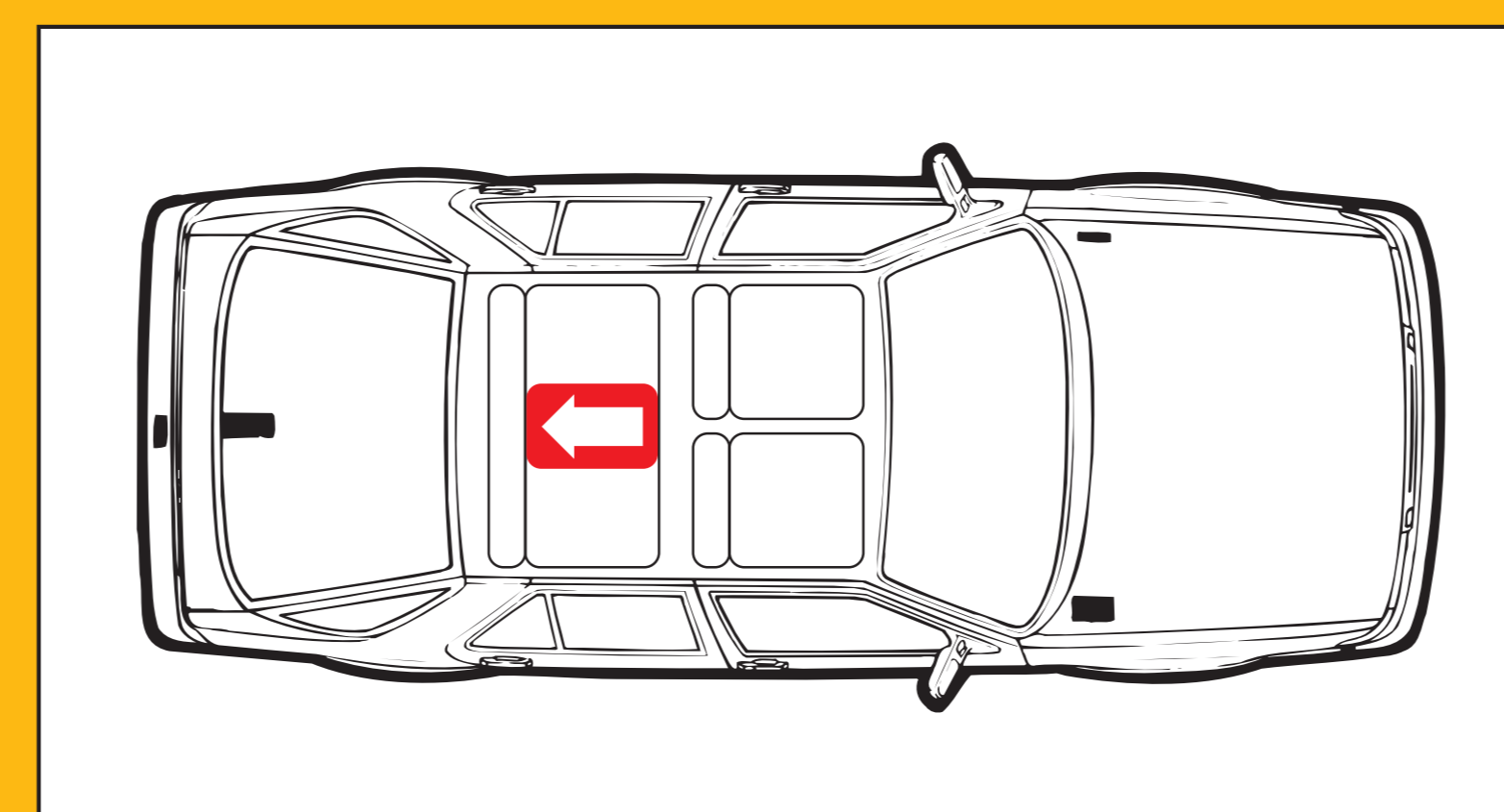
Was besagt das Gesetz?

(Auszug aus Art.172 der Straßenverkehrsordnung)

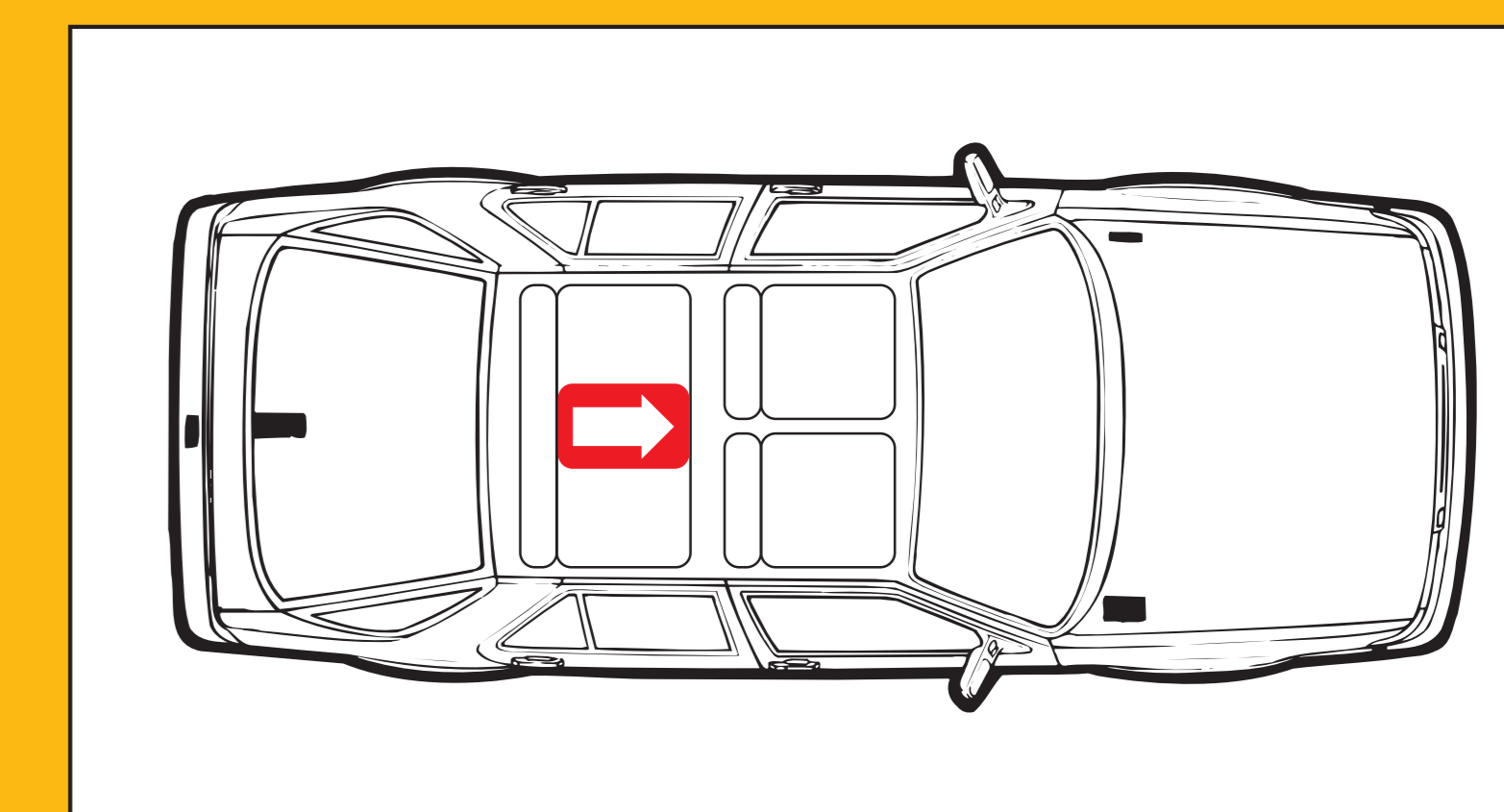
- Mitfahrer unter 12 Jahren und einer Körpergröße unter 1,50 m müssen auf dem Rücksitz sitzen und in einem ihrem Alter und ihrer Größe entsprechenden Kindersitz angeschnallt werden.
- Kinder unter 3 Jahren müssen auf den Rücksitzen nicht angeschnallt werden, wenn ein Mitfahrer über 16 Jahren neben ihnen sitzt.
- Die Kindersitze müssen gemäß den Bestimmungen des Ministeriums für Transportwesen einem der geprüften Typen entsprechen.
- Wer von den vorgeschriebenen Sicherheitsgurten oder Kindersitzen keinen Gebrauch macht, muss eine Verwaltungsstrafe bezahlen und verliert zudem 5 Führerscheinpunkte.



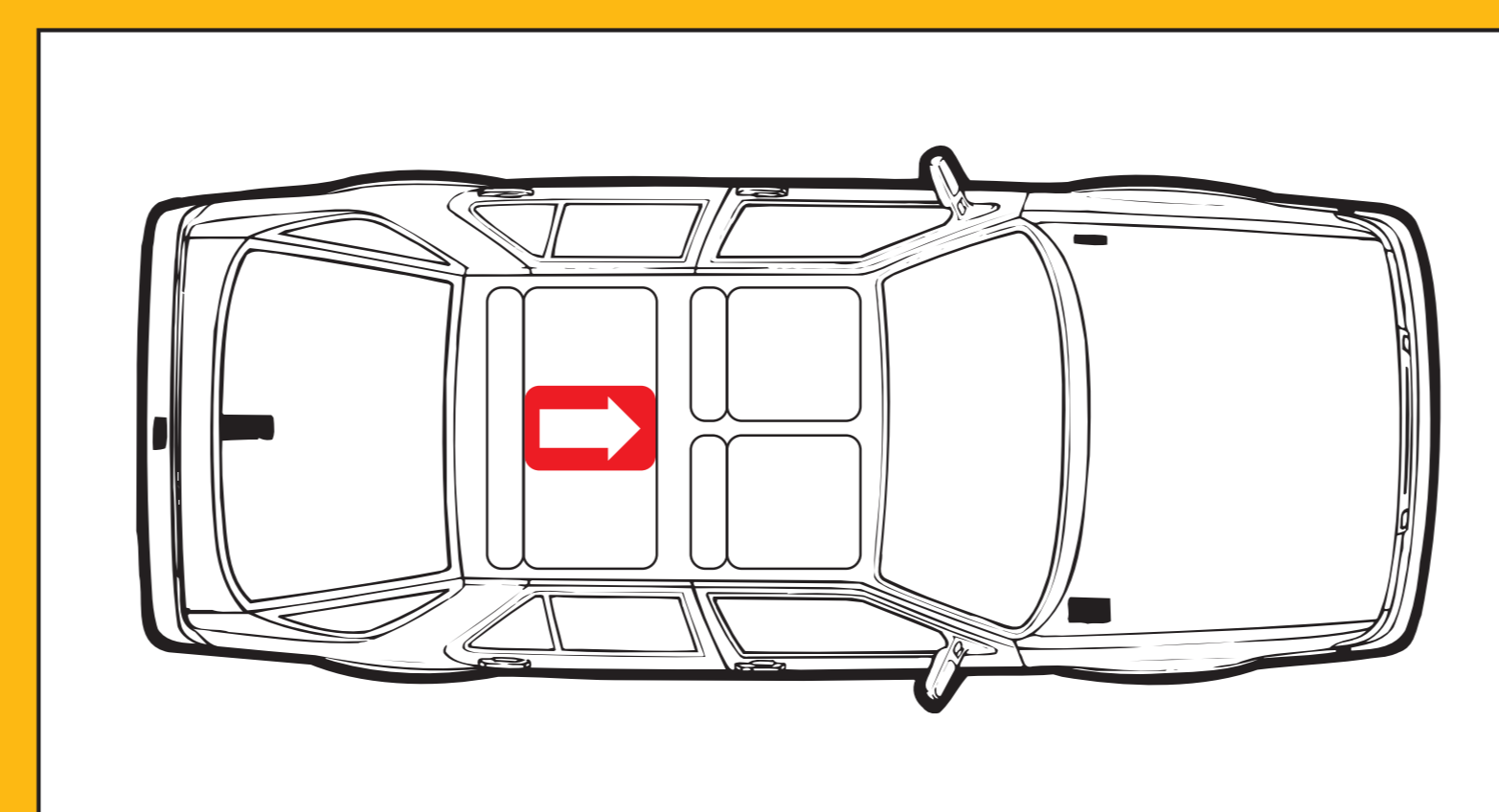
Gruppe 0+
von 0 bis 13 kg
(bis ca. 12/14 Monate)



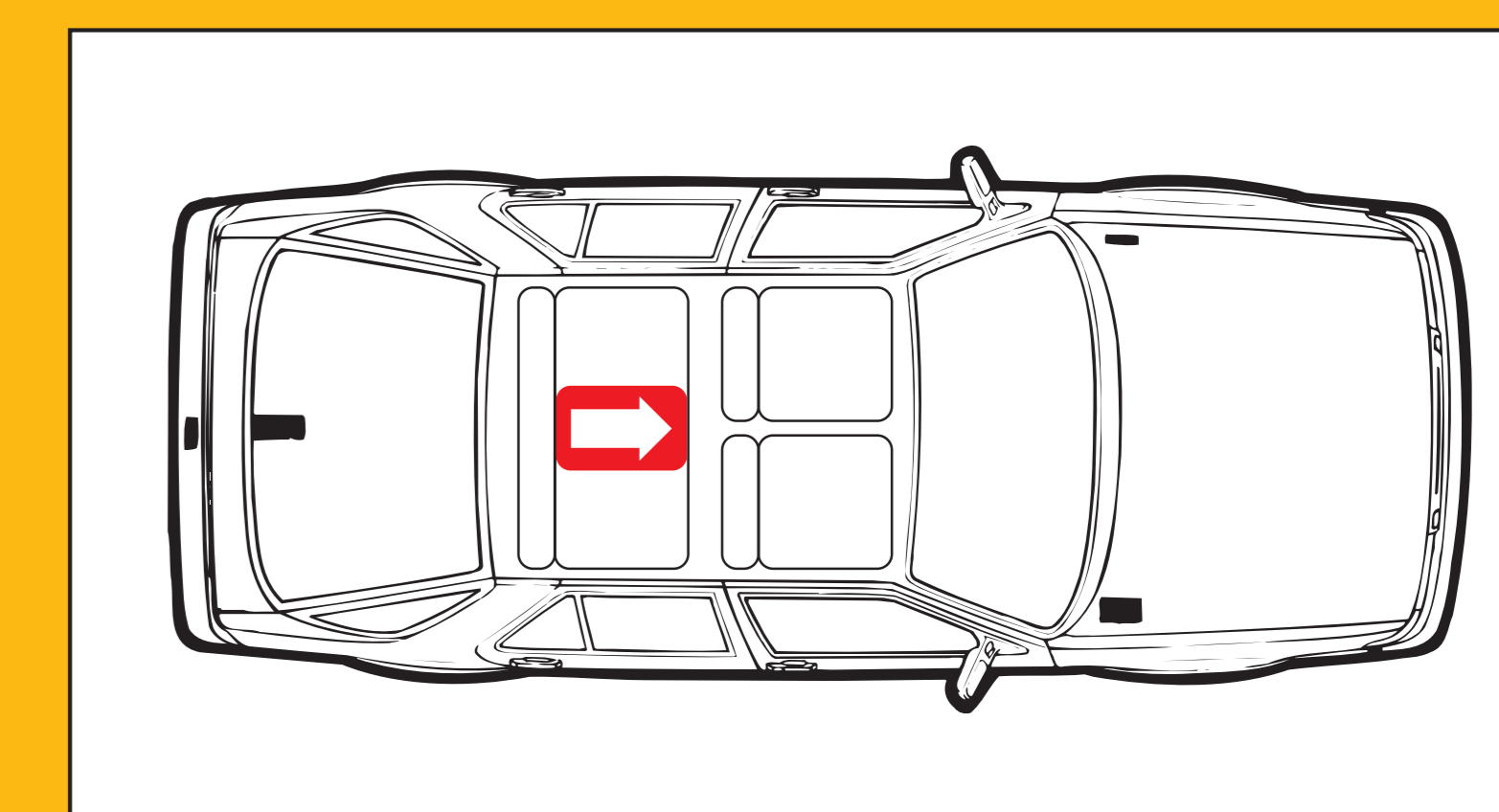
Gruppe 2
von 15 bis 25 kg
(von 3/4 Jahre bis ca. 6 Jahre)



Gruppe 1
von 9 bis 18 kg
(von 9 Monate bis ca. 4 Jahre)



Gruppe 3
von 22 bis 36 kg
(von 5/6 Jahre bis ca. 10 Jahre)



Was steht auf der Etikette eines geprüften Kindersitzes?

ECE R44/03

universal
-18 kg



0355660
0452609

- 1 ECE 44 oder ECE R44 oder R44: Garantie für ein geprüftes Produkt;
- 2 universal oder nicht universal, je nachdem ob der Kindersitz in jedem Auto oder nur in einigen benützt werden darf;
- 3 Gewichtskategorie beim Kind;
- 4 Buchstabe E gefolgt von einer Zahl, welche das Land angibt, wo die Prüfung stattgefunden hat;
- 5 Prüfnummer;
- 6 Seriennummer.

Mit freundlicher Genehmigung



Wir danken
für die Mitarbeit der
Stadtpolizei
Gemeinde Bozen

