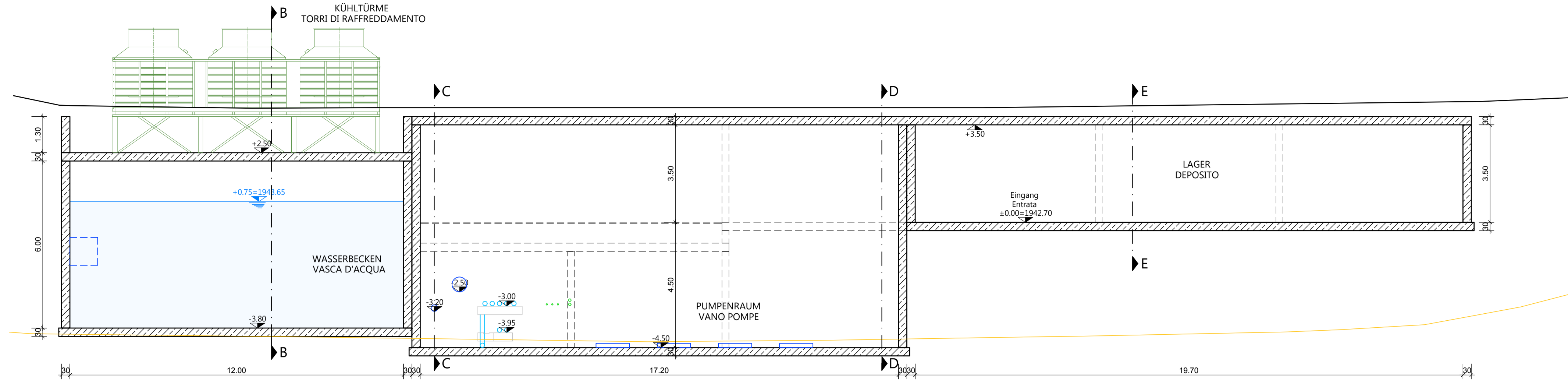
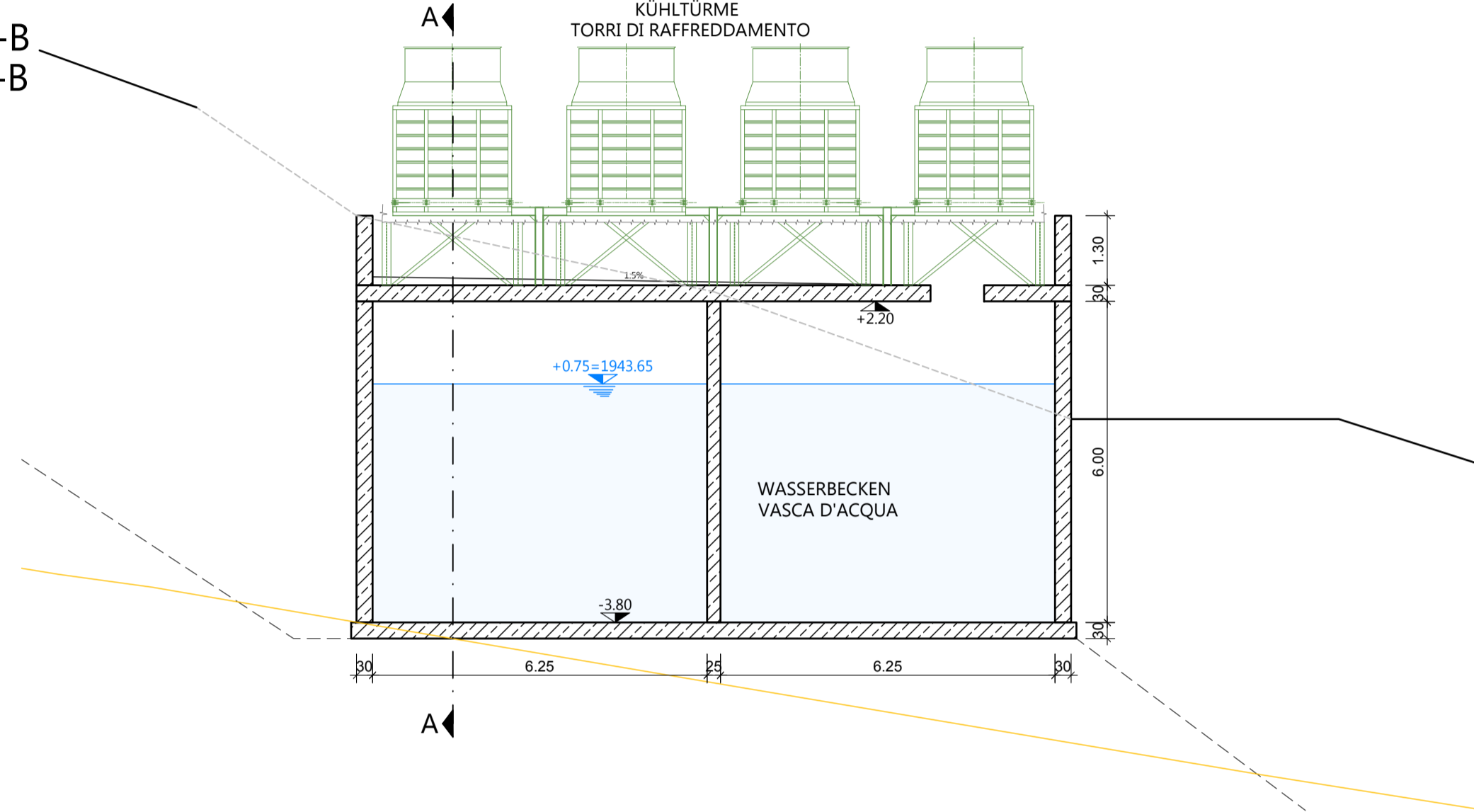


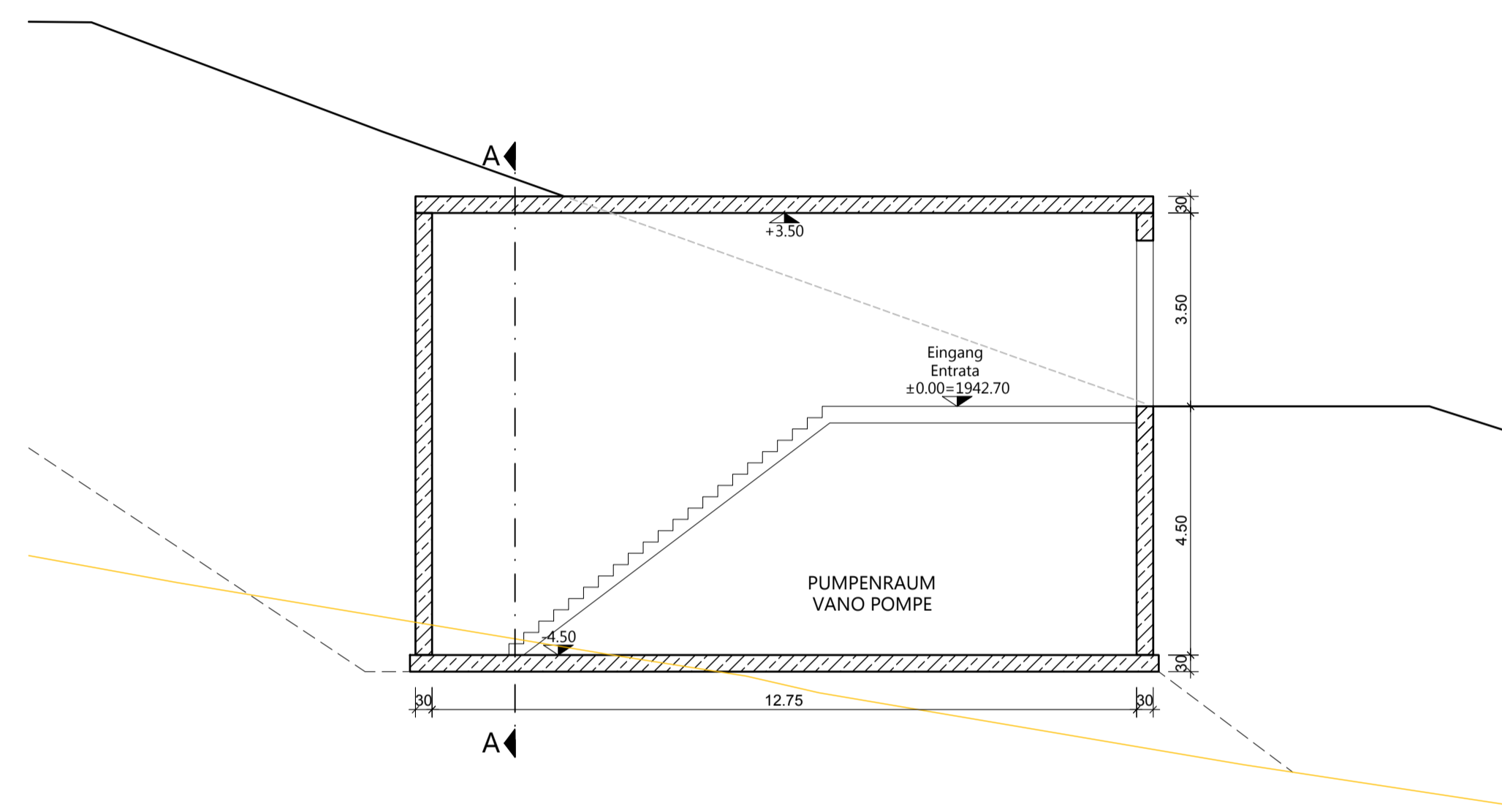
SCHNITT A-A
SEZIONE A-A



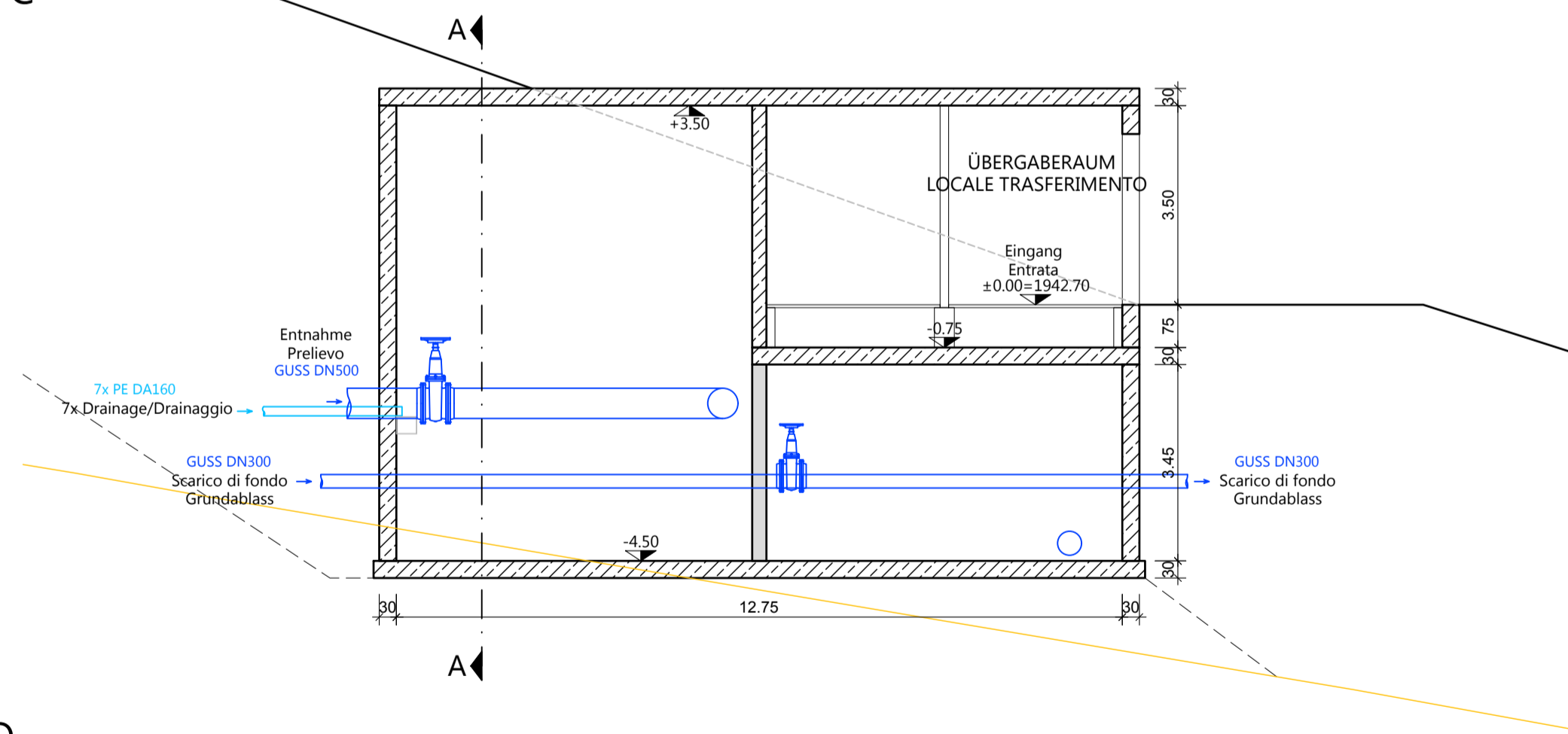
SCHNITT B-B
SEZIONE B-B



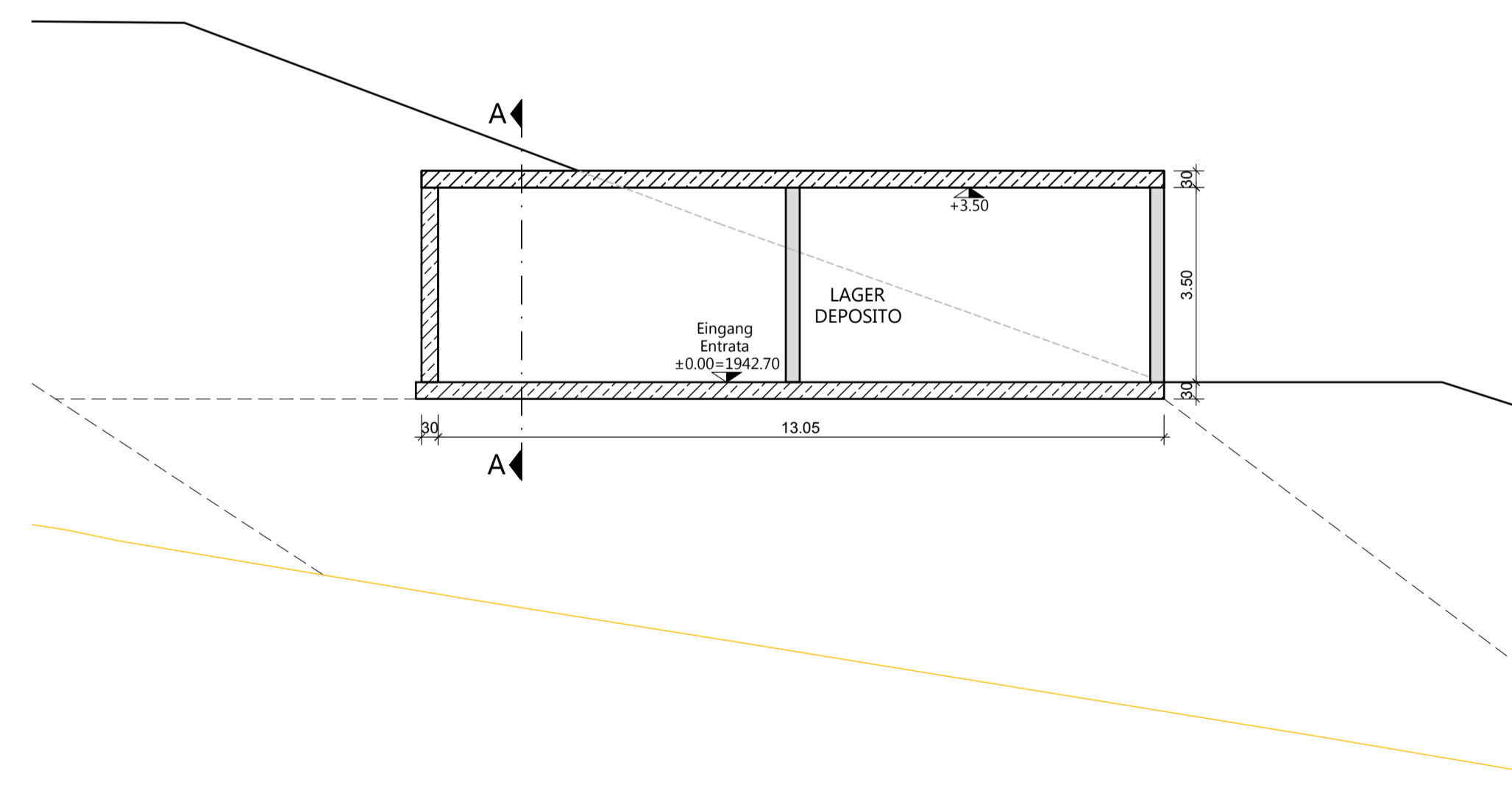
SCHNITT D-D
SEZIONE D-D



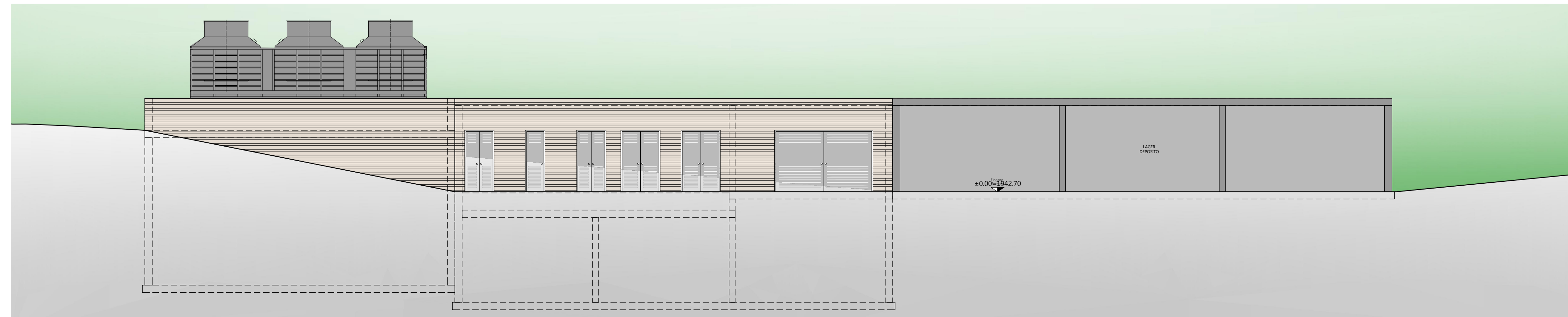
SCHNITT C-C
SEZIONE C-C



SCHNITT E-E
SEZIONE E-E



ANSICHT
PROSPETTO



±0.00=1942.70

Bauherr	Committente
Grandi Funivie Alta Badia AG Col Alt Strasse 40 I-39033 Corvara (BZ)	Grandi Funivie Alta Badia Spa Via Col Alt, 40 I-39033 Corvara (BZ)
Bauvorhaben	Progetto
Errichtung des Speicherbeckens "CODES" Gemeinde Abtei	Costruzione del bacino di raccolta "CODES" Comune di Badia
Inhalt	Contenuto
Ausführungsprojekt	Progetto esecutivo
SPEICHERBECKEN Entnahmehaus - Pumpstation PS700 Schnitte und Ansicht	BACINO Camera di presa - Stazione di pompaggio PS700 Sezioni e prospetto
	1:50
	1:50

Dr. Ing. Johann Röck
Dr. Ing. Hansjörg Weger
Dr. Arch. Raimund Hofer
Dr. Ing. Ivan Stullesser

plan team

Plan Team GmbH/S.r.l. - Giottostraße 19/Via Giotto 19 - I-39100 Bozen/Bolzano
Tel. +39 0471 543 200 - Fax +39 0471 543 230 - info@pps-group.it - www.planteam.it

Projekt Nr. Progetto n°	Projektleiter Incaricato di progetto	Sachbearbeiter Redattore	Prüfer Controllore	File Layout	Dokument Documento	Version Versione
171277PT	M. Berger	E. Tabloner	J. Röck	[171277PT_A0_03-1_Entnahme_BECKEN.dwg] [171277PT_A0_03-3_Entnahme_BECKEN.dwg]		
Version/e	Datum/Data	Beschreibung/Descrizione				
-	10/2018	Entversion/Prima versione				
a	12/2018	Ansicht				
b	-					
c	-					

3.3.3 a