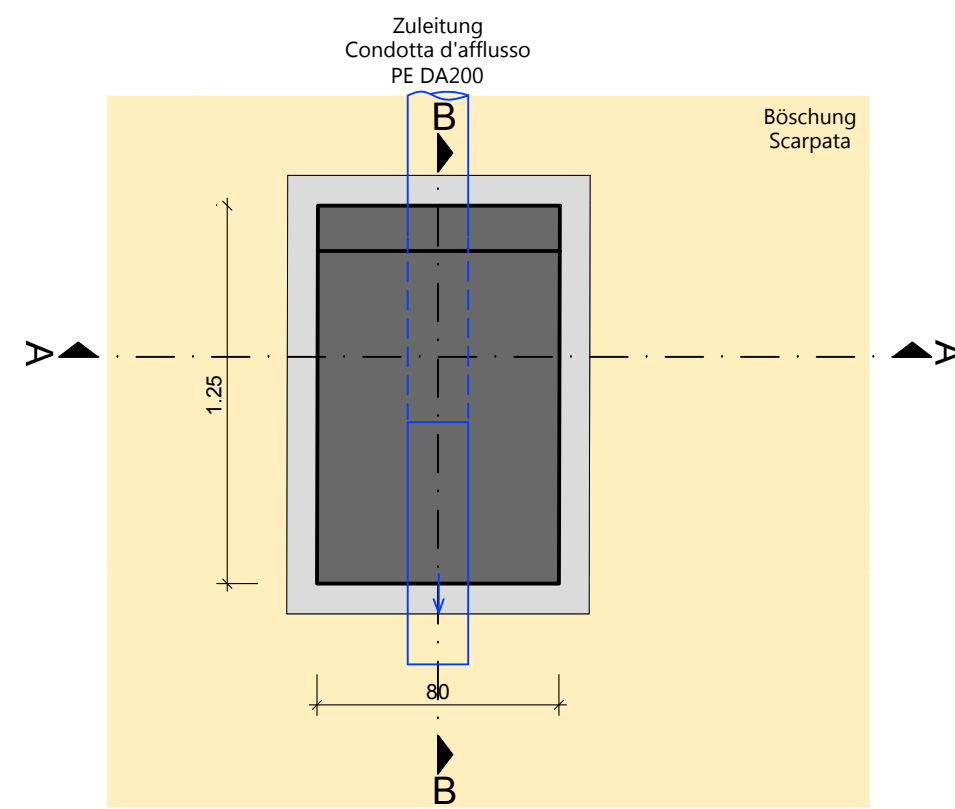
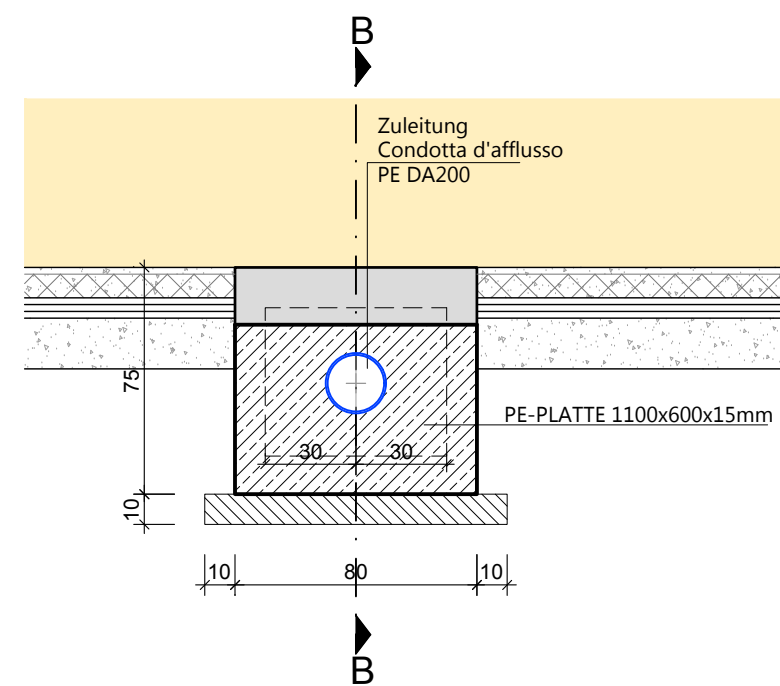


ZULAUFBAUWERK - OPERA DI MANDATA

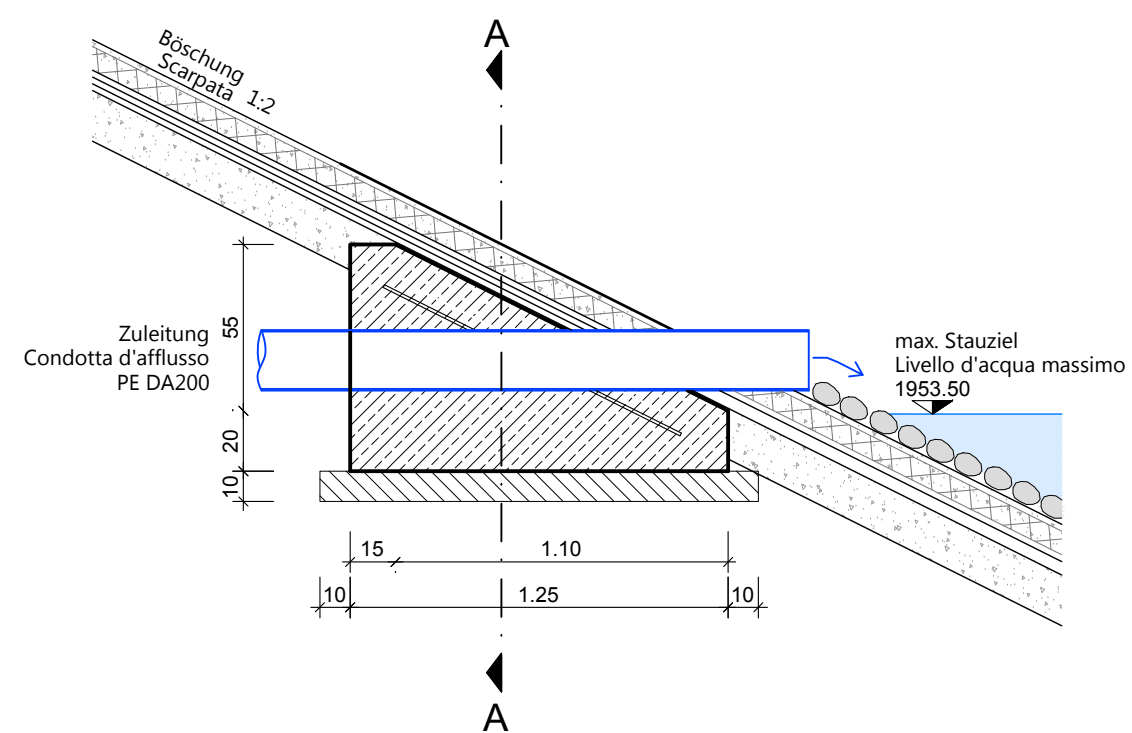
GRUNDRISS M = 1:25
PLANIMETRIA SC = 1:25



SCHNITT A-A M = 1:25
SEZIONE A-A SC = 1:25

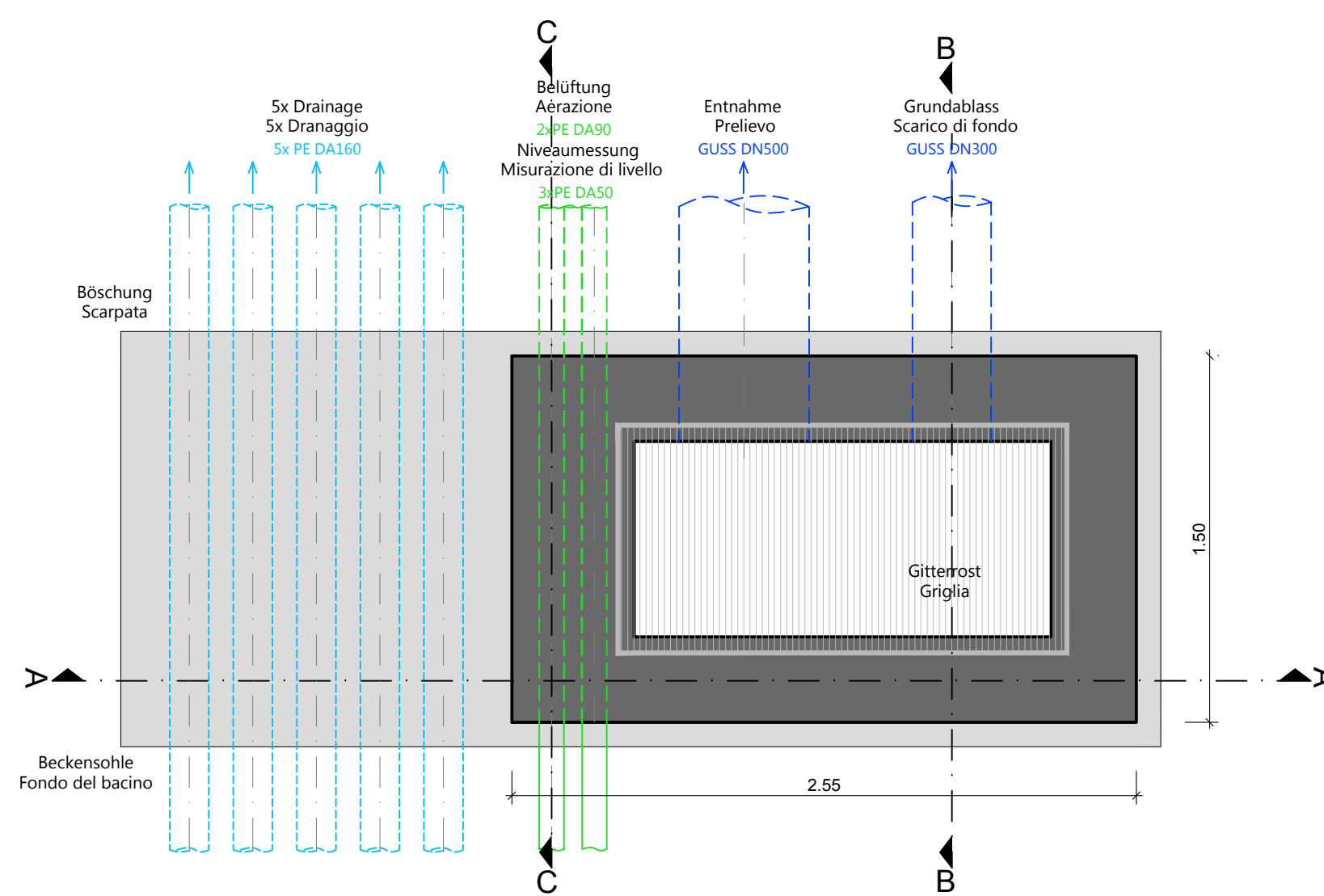


SCHNITT B-B M = 1:25
SEZIONE B-B SC = 1:25

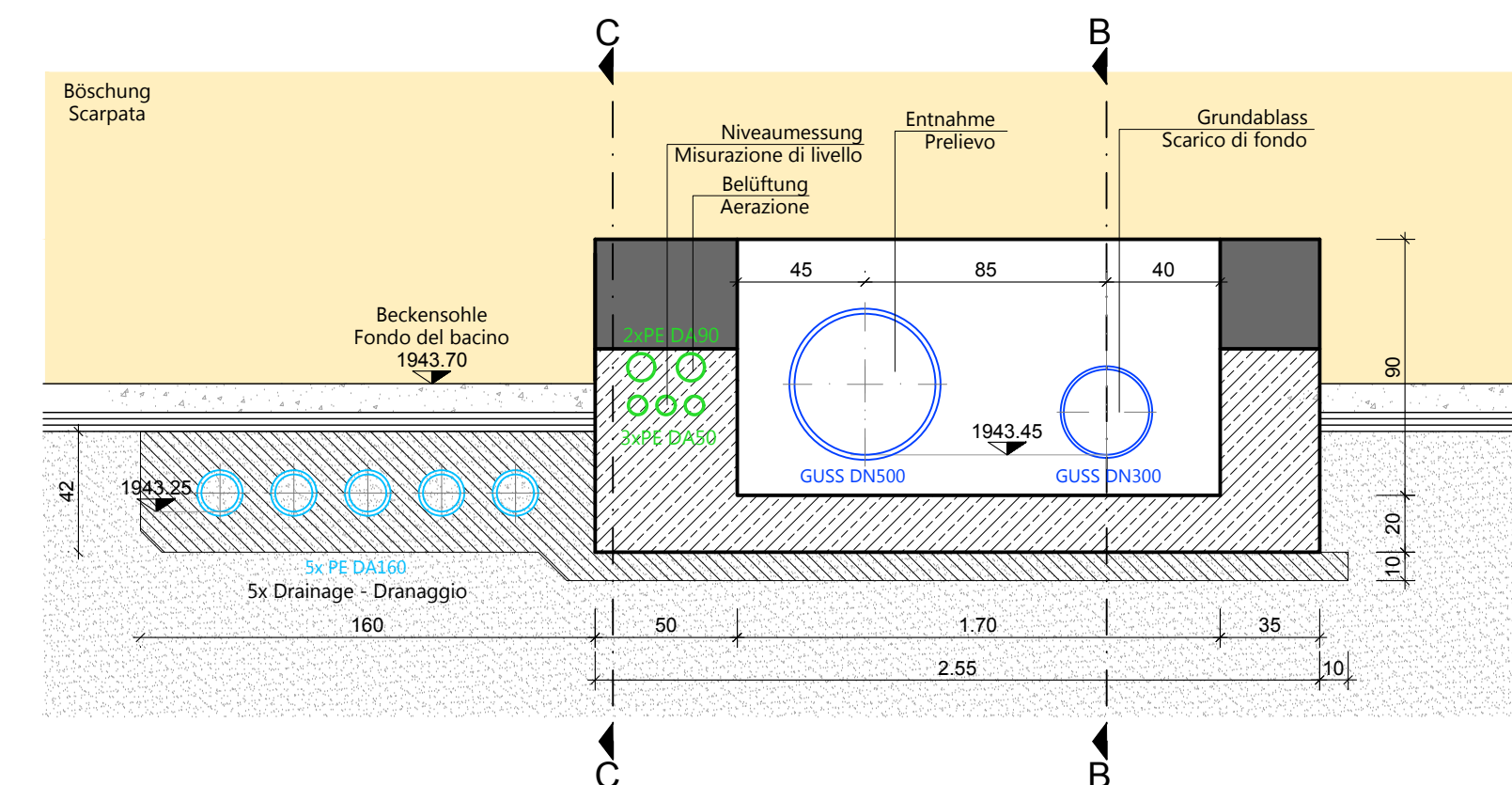


ENTNAHMEBAUWERK - OPERA DI PRELIEVO

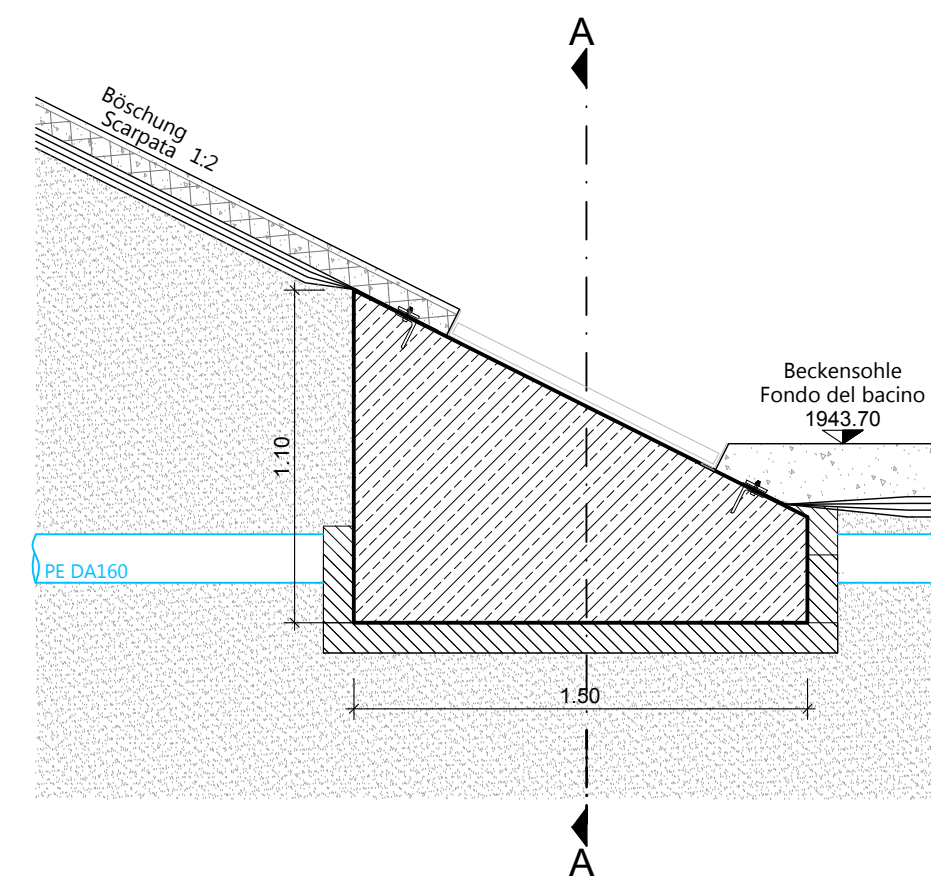
GRUNDRISS M = 1:25
PLANIMETRIA SC = 1:25



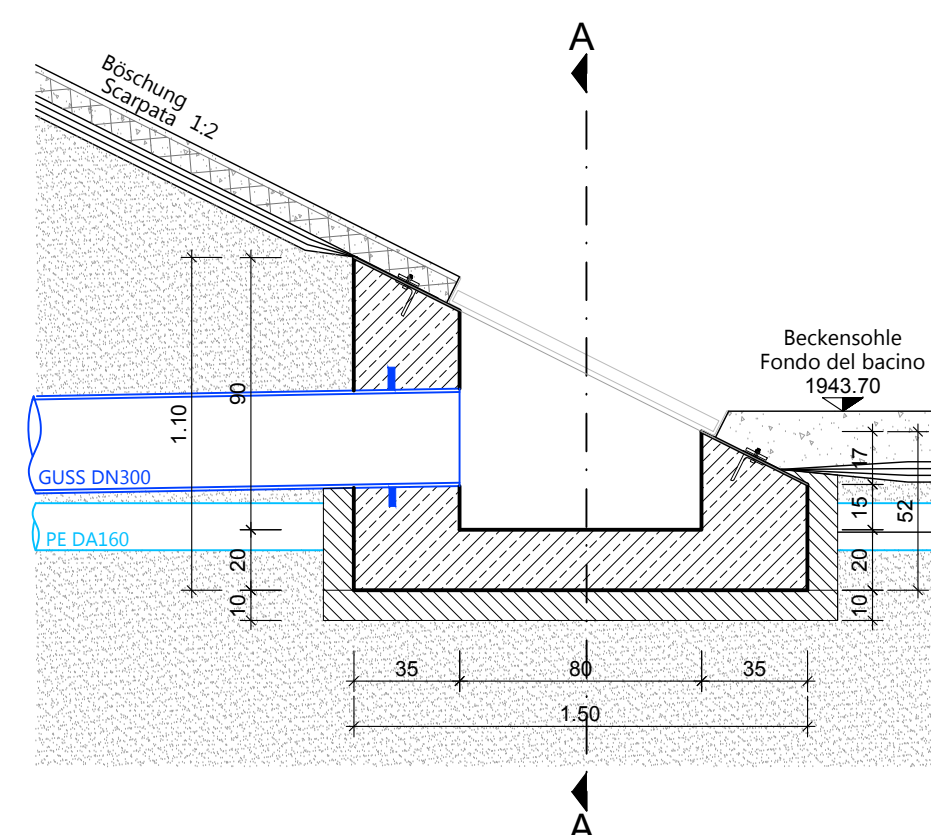
SCHNITT A-A M = 1:25
SEZIONE A-A SC = 1:25



SCHNITT C-C M = 1:25
SEZIONE C-C SC = 1:25



SCHNITT B-B M = 1:25
SEZIONE B-B SC = 1:25



Bauherr		Committente				
Grandi Funivie Alta Badia AG Col Alt Strasse 40 I-39033 Corvara (BZ)		Grandi Funivie Alta Badia Spa Via Col Alt, 40 I-39033 Corvara (BZ)				
Bauvorhaben		Progetto				
Errichtung des Speicherbeckens "CODES" Gemeinde Abtei		Costruzione del bacino di raccolta "CODES" Comune di Badia				
Inhalt		Contenuto				
Führungsprojekt		Progetto di gestione				
SPEICHERBECKEN		BACINO				
Zuleitungsbauwerk	1:25	Opera di mandata	1:25			
Entnahmebauwerk	1:25	Opera di prelievo	1:25			
Dr. Ing. Johann Röck						
Dr. Ing. Johann Röck Dr. Ing. Hansjörg Weger Dr. Arch. Raimund Hofer Dr. Ing. Ivan Stuflesser						
Plan Team GmbH/S.r.l. - Giottstraße 19/Via Giotto 19 - I-39100 Bozen/Bolzano Tel. +39 0471 543 200 - Fax +39 0471 543 230 - info@pps-group.it - www.planteam.it						
Projekt Nr. Progetto n°	Projektleiter Incaricato di progetto	Sachbearbeiter Redattore	Prüfer Controllore	File Layout	Dokument Documento	Version Versione
17127PT	M. Berger	E. Tabloner	J. Röck	17127PT_FP_05_Bauwerk.dwg 17127PT_FP_05_Bauwerk		
Version/e	Datum/Data	Beschreibung/Descrizione				
-	01/2019	elta	Erstversion/Prima versione			
a	-	-				
b	-	-				
c	-	-				