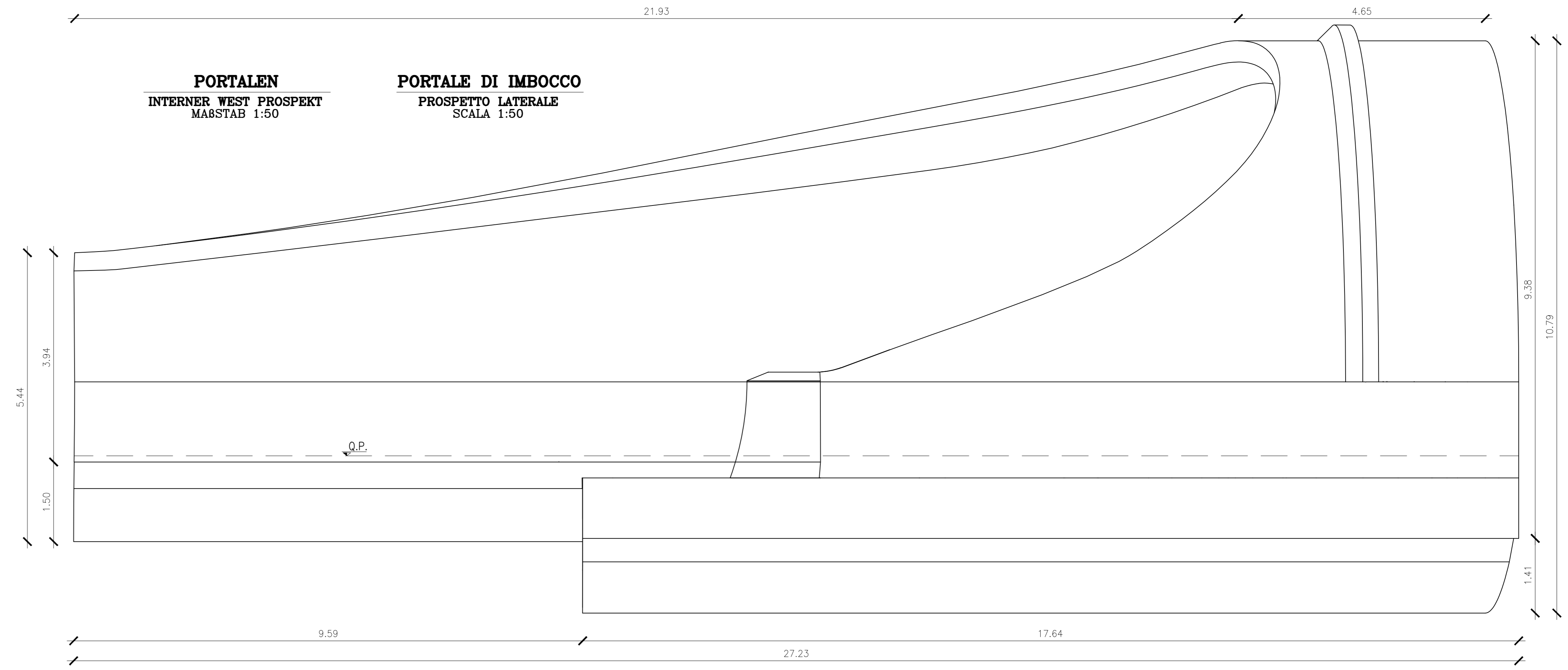


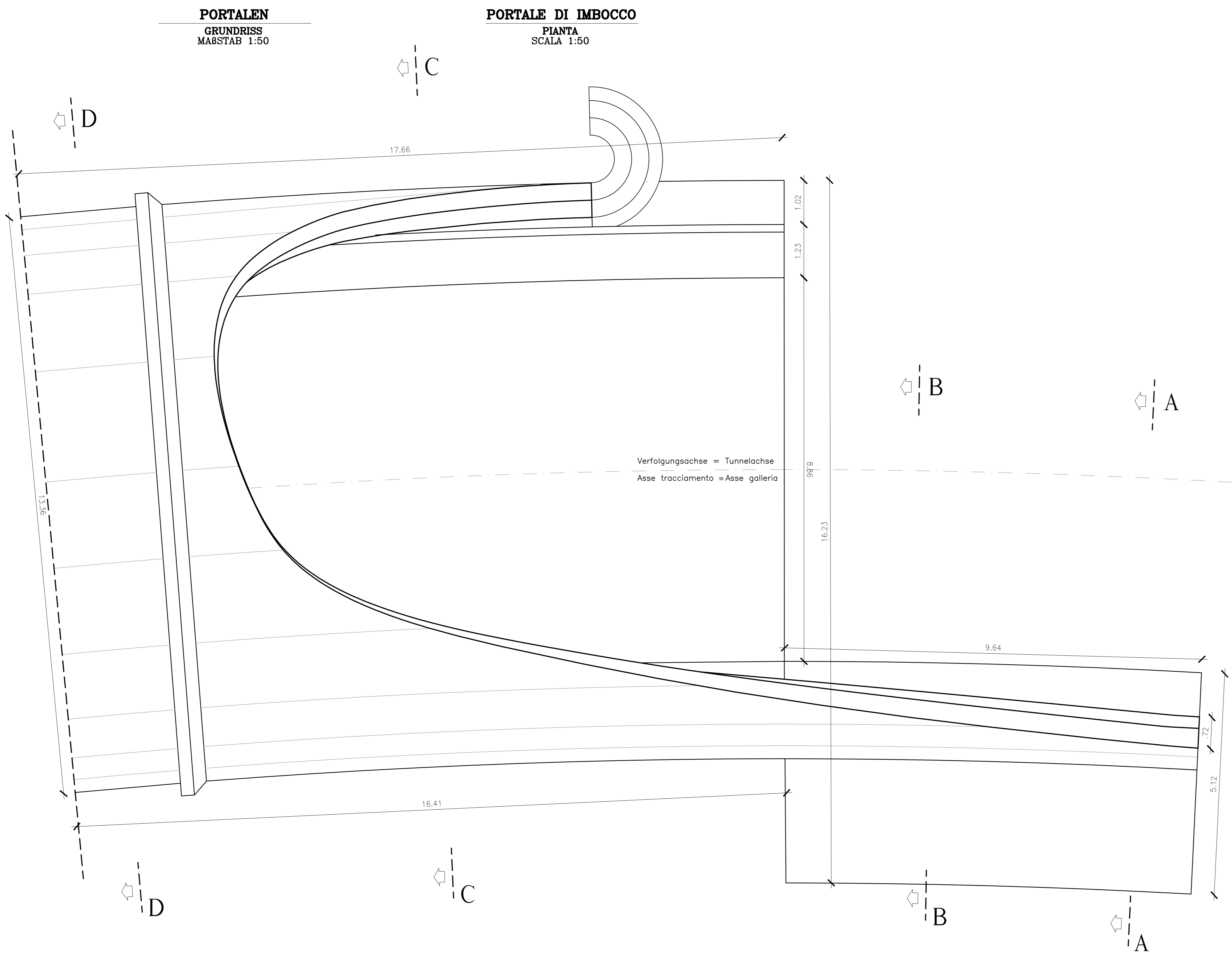
PORTALEN
VORDERANSICHT
MAßSTAB 1:50

PORTALE DI IMBOCCO
PROSPETTO FRONTALE
SCALA 1:50



PORTALEN
INTERNER WEST PROSPEKT
MAßSTAB 1:50

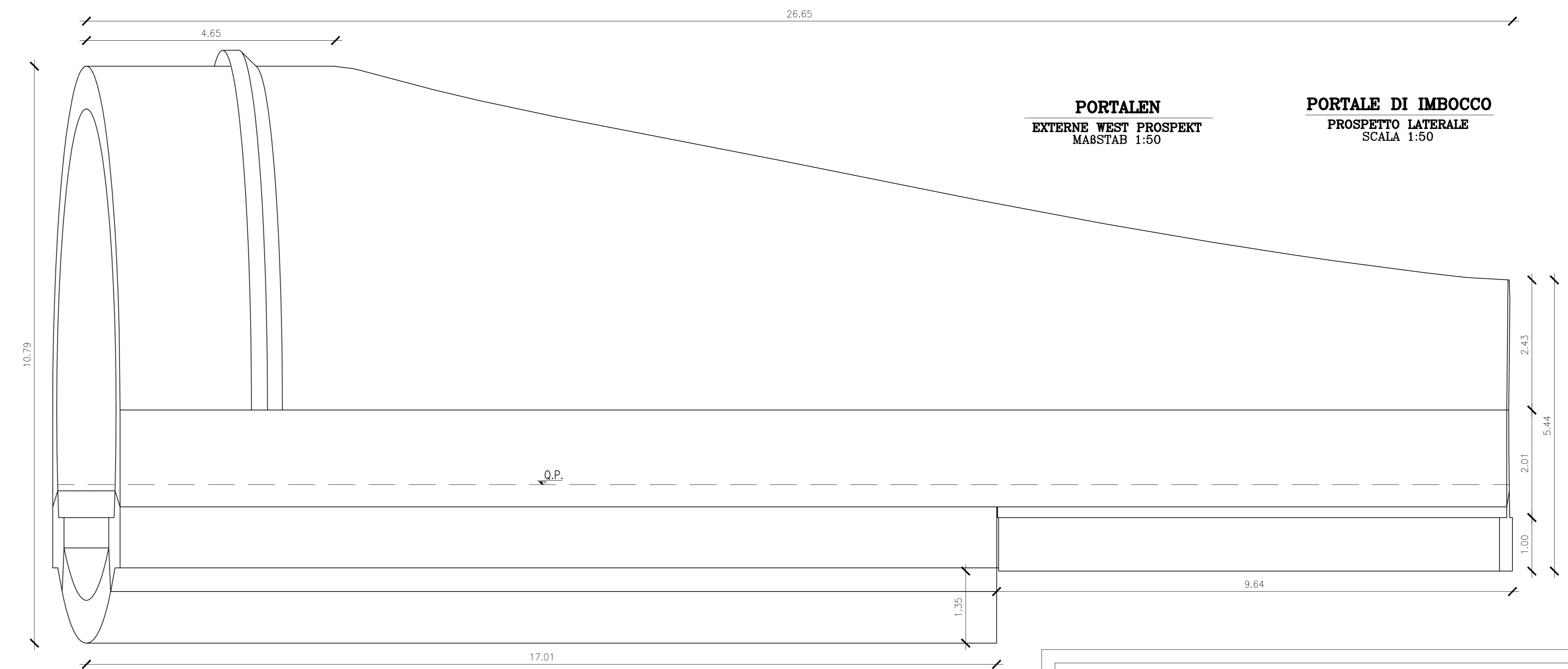
PORTALE DI IMBOCCO
PROSPETTO LATERALE
SCALA 1:50



PORTALEN
GRUNDRISS
MAßSTAB 1:50

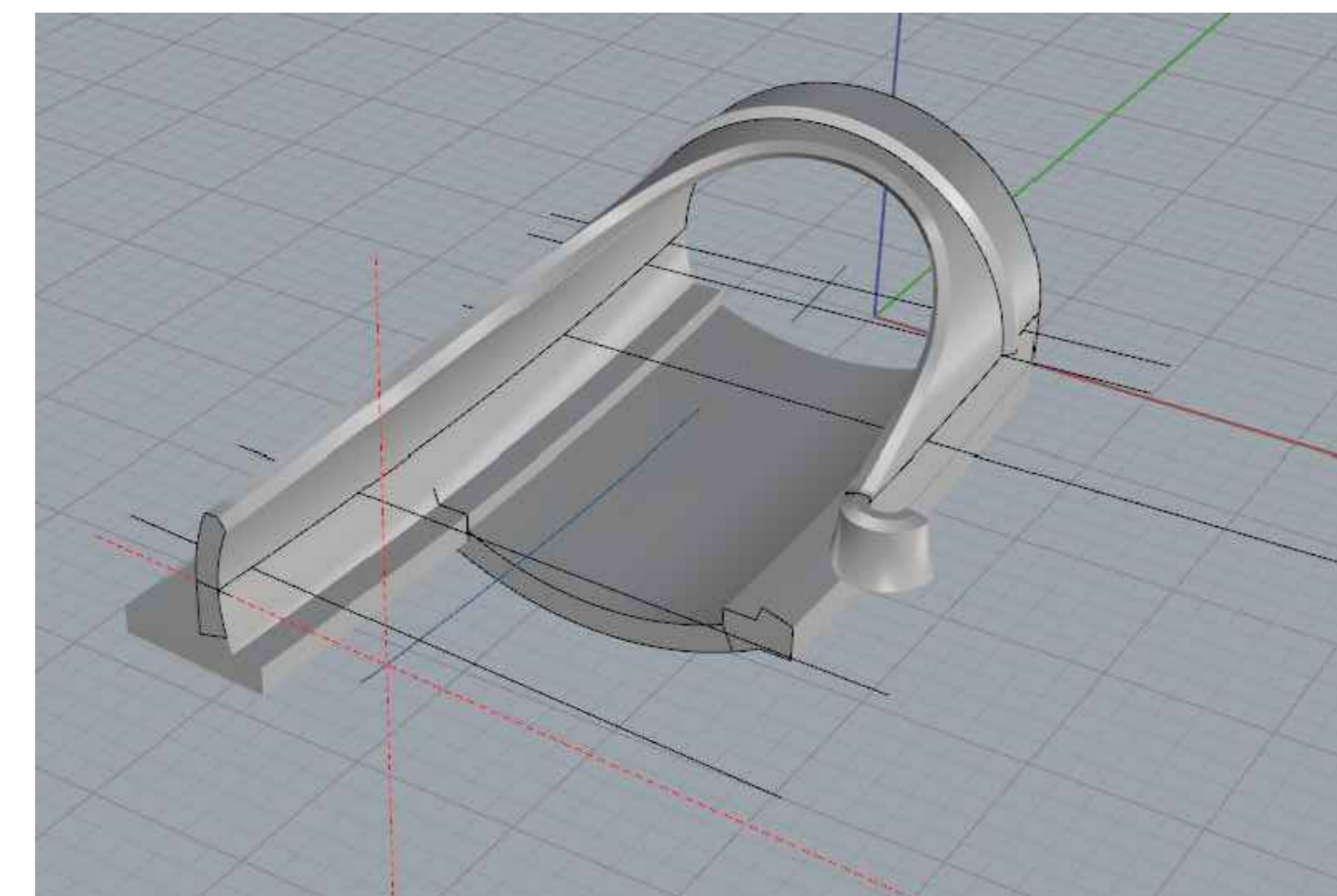
PORTALE DI IMBOCCO
PIANTA
SCALA 1:50

Verfolgungsschse = Tunnelachse
Asse tracciamento = Asse galleria



PORTALEN
EXTERNE WEST PROSPEKT
MAßSTAB 1:50

PORTALE DI IMBOCCO
PROSPETTO LATERALE
SCALA 1:50



AUTONOME PROVINZ BOZEN SÜDTIROL ABTEILUNG 10 AMT FÜR STRASSENBAU NORD-OST 10.3

PROVINCIA AUTONOMA DI BOLZANO ALTO ADIGE RIPARTIZIONE 10 UFFICIO TECNICO STRADE NORD-EST 10.3

23.02.S.49.3
SS 49 PUSTERTAL
SS 49 VAL PUSTERIA

**UMFAHRUNG KIENS
CIRCONVALLAZIONE CHIENES**

Ausführungsprojekt - Progetto Esecutivo

Fachbereich - Settore: TUNNEL - GALLERIA

Gegenstand - Oggetto: KÜNSTLICHER EINGANGSTUNNEL
- GALLERIA ARTIFICIALE DI IMBOCCO

Titel - Titolo: **TU | 03 | 04 | a | D**

KÜNSTLICHER EINGANGSTUNNEL
SCHALUNG WEST PORTALEN
GALLERIA ARTIFICIALE DI IMBOCCO
CARPENTERIA PORTALE OVEST

REV.	DATUM	BESCHREIBUNG	AUSGEFÜHRT	BEARBEITET	GEPRÜFT
REV.	DATA	DESCRIZIONE	REDATTO	ELABORATO	ESAMINATO
00	30.09.2018	Emissione - Emisione	Arch. S. Del Leste	Ing. M. Pizzorelli	Ing. M. Pizzorelli
01					
02					
03					
04					
05					

CAPOGRUPPO - GENERALPLANNER: **KE Kiens Engineering** COORDINATORE - COORDINATOR: **KE Kiens Engineering** PROGETTISTA OPERE STRUTTURALI - PLANER DER TRAGENDEN STRUKTUREN: **KE Kiens Engineering**

Via Senesi Str. 34 - 39100 Bozen Bolzano - Tel. 0471 301 006 - Fax 0471 326 658 - E-Mail: gpc@keieng.it