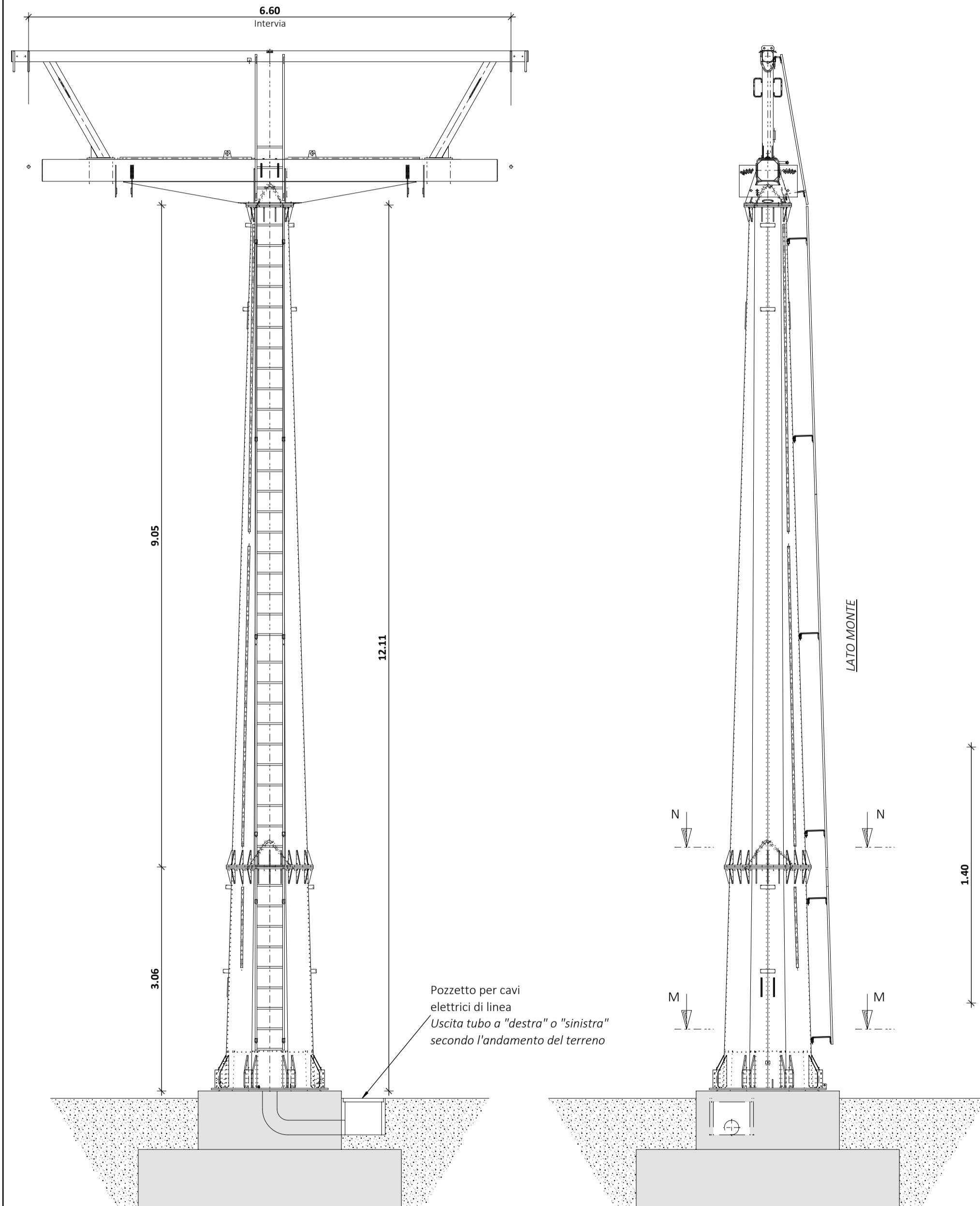
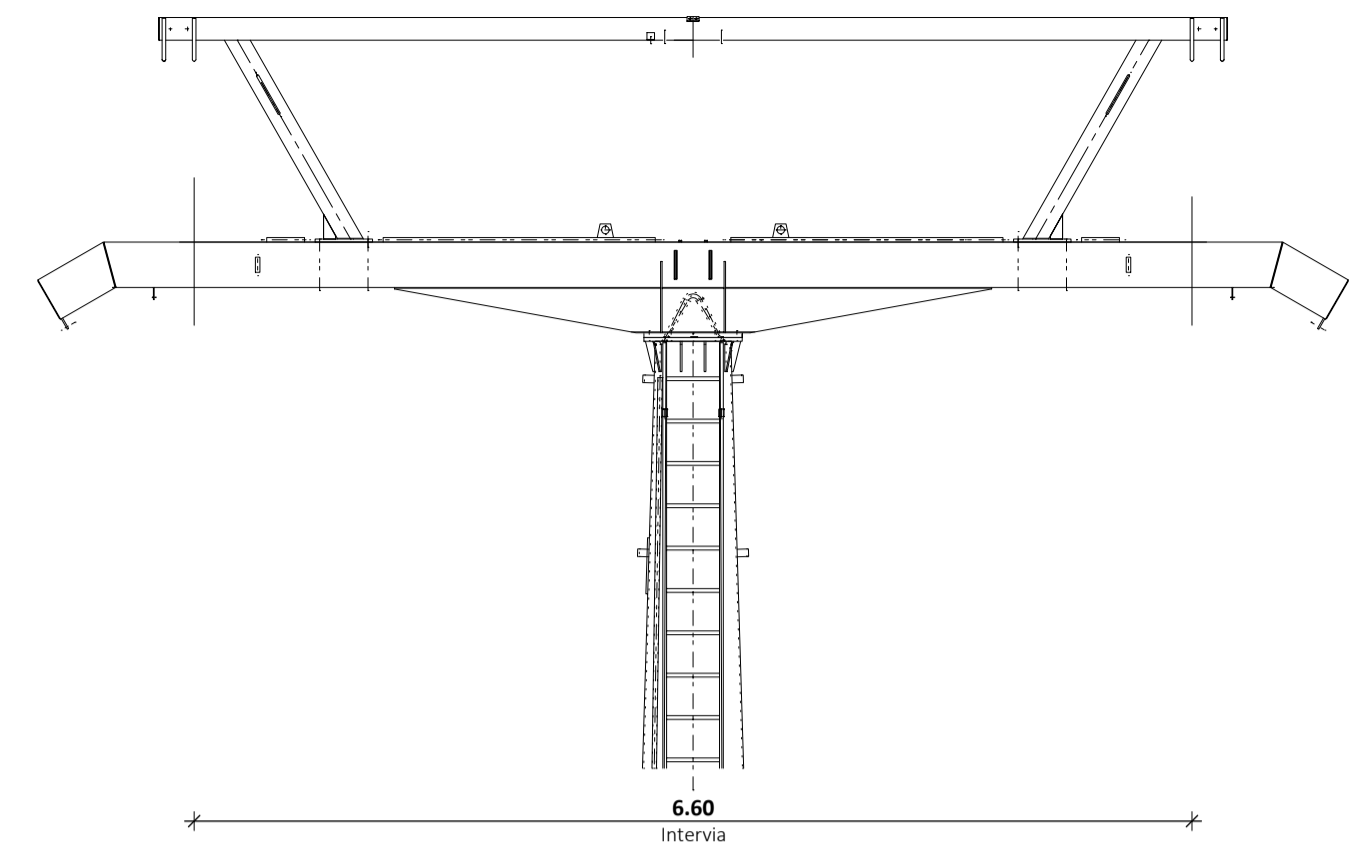


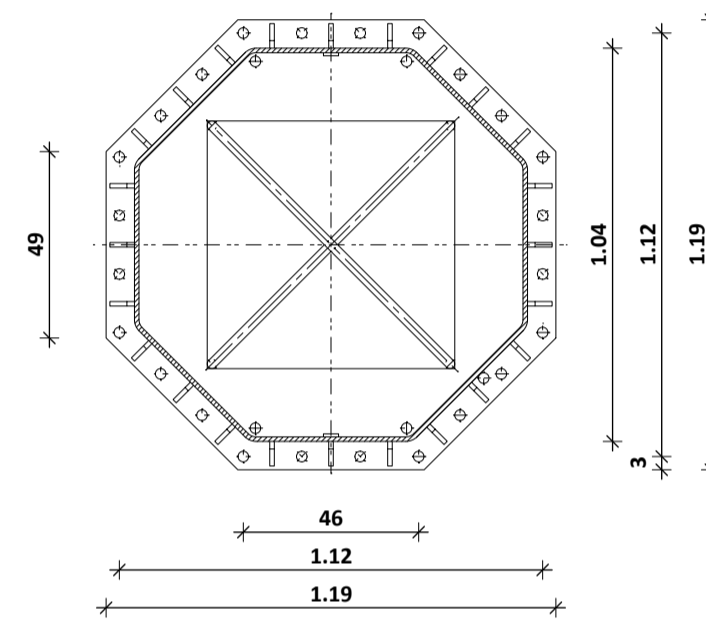
STÜTZE 1:50
SOSTEGNO APPOGGIO



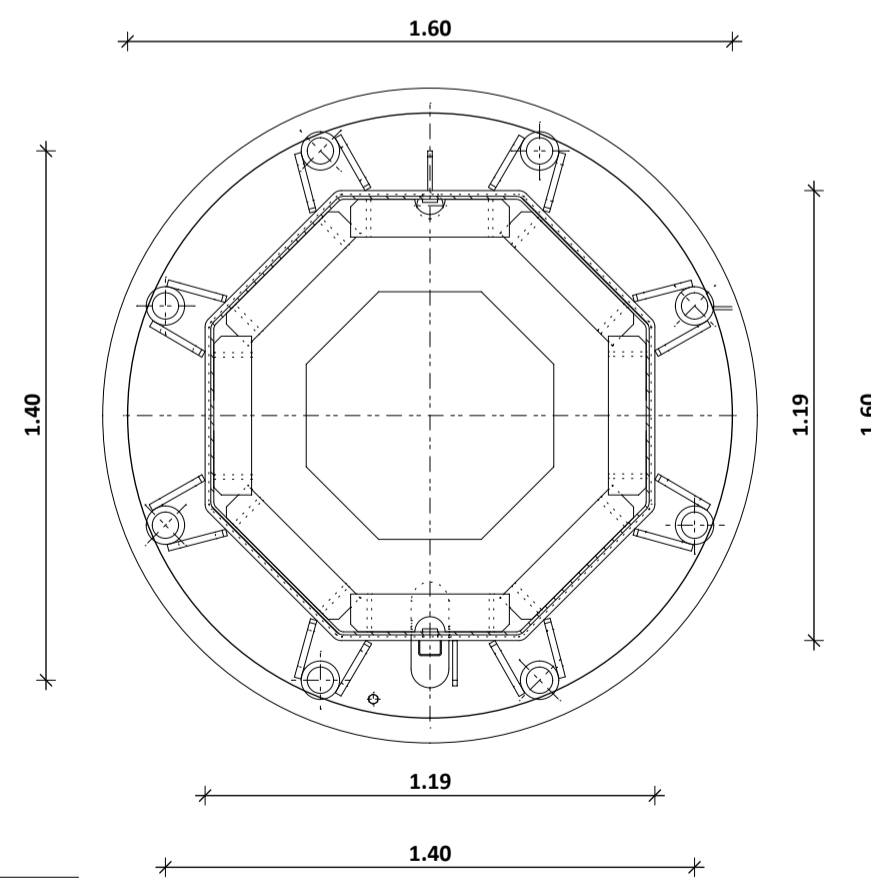
NIEDERHALTUNGSTÜTZE 1:50
SOSTEGNO APPOGGIO



SCHNITTE N-N 1:20
SEZIONE N-N



SCHNITTE M-M 1:20
SEZIONE M-M



Gemeinden St. Christina und Wolkenstein
Comuni di S. Cristina e Selva di Val Gardena

Aut. Prov. Bozen
Prov. Aut. Bolzano

Bauherr/ Committente

ALPENPANA GMBH

39047 ST. CHRISTINA (BZ)
Str. Cisles 7
Telefon: 335/225600
E-Mail: info@alpenpana.com
PEC: alpenpanasrl@pec.it

Der Bauherr / Il committente

Projekt

Progetto

Verlegung der Aufstiegsanlage
MONTE PANA in der Skizzone
MONTE PANA-CIAMPINOI-
SELLAJOCH

Spostamento dell'impianto di
risalita MONTE PANA nella zona
sciistica MONTE PANA-CIAMPINOI-
PASSO SELLA

Dokumentensatz

Elenco documenti

DEFINITIVES PROJEKT - UVP Okt. 2021 **PROGETTO DEFINITIVO - VIA** Ott. 2021

Inhalt

Contenuto

AUFSTIEGSANLAGE RUACIA-MONTE PANA Linie	IMPIANTO DI RISALITA RUACIA-MONTE PANA Linea
Beispiel der Linienstütze Stützeschnitte	Sostegno di linea tipo Sezioni trasversali
1:50	1:50
1:20	1:20

BÜROGEMEINSCHAFT · STUDIO ASSOCIATO BCG INGENIEURE
STR. VIA PILLHOF 17 · 39057 EPPAN a.d. Weinstraße · APPIANO s.s.d. VINO (BZ)
TEL. 0039 0471 1963700 · INFO@BCG-ING.EU · WWW.BCG-ING.EU
ANDREA 0039 348 4423766 · ERWIN 0039 335 6784366
MONTAR - PART VIA 03042160212



Der Projektant / Il progettista

Projektleiter capo progetto	Bearbeiter elaboratore	Prüfer controllore	Freigabe approvazione	Projektnummer numero progetto
A. Boghetto	M. Zeni	A. Boghetto	A. Boghetto	BCG20-024
Datum data	Bearbeiter elaboratore	Rev. rev.	Art der Änderung tipo di modifica	Dokumentkodex codice documento
26.02.2021	M. Zeni	0		B20024ALL623
12.10.2021	D. Doff Sotta	1		Satz / Elenco
				DEF - VIA
				Anlage / Allegato
				23