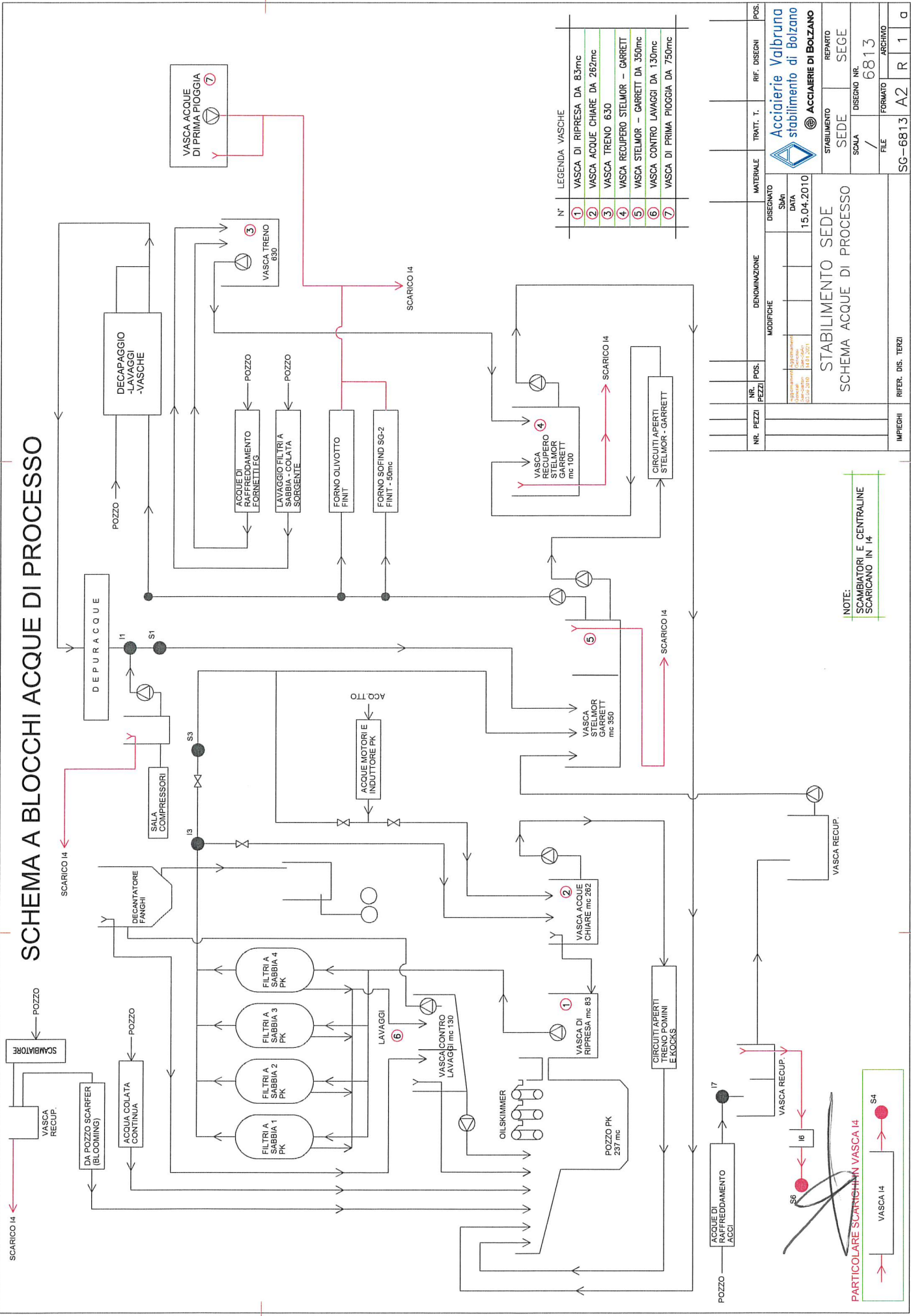


# SCHEMA A BLOCCHI ACQUE DI PROCESSO



NOTE:  
SCAMBIATORI E CENTRALINE  
SCARICANO IN I4

NR. PEZZI	NR. PEZZI	MODIFICHE	DISEGNATO	MATERIALE	TRATT. T.	REF. DISEGNI	POS.
			SbAn DATA 15.04.2010				
STABILIMENTO SEDE							
SCHEMA ACQUE DI PROCESSO							
SCALA FILE 6813				REPARTO SEGE SEGE			
FORMATO ARCHIVO				DISEGNO NR. 6813			
IMPIEGHI				RIFER. DIS. TERZI			
SG-6813 A2				R 1 a			

