



PAB H2 BPC

classe H2 – BORDO PONTE CON CORRIMANO

MANUALE D'INSTALLAZIONE _ Rev_12/10/2017



Crash test eseguiti presso centro prove:	L.I.E.R.: D 29 – Route de Crèmieu BP 352 – 69125 Lione (F)
Prove iniziali di tipo (ITT):	L.I.E.R. N°: PAB/BPM – 002/1236 (TB11) del 13/05/2009 + Suppl. del 14/11/2011 – 1317/2:2010 L.I.E.R. N°: PAB/BPM – 004/1238 (TB51) del 13/05/2009 + Suppl. del 14/11/2011 – 1317/2:2010
Organismo notificato:	Aisico s.r.l. Viale Bruno Buozzi, 47 00197 Roma
Certificato CE di Conformità:	201/2131/CPR/2013_REV_1
Referente per modifiche di prodotto:	Provincia Autonoma di Bolzano - Servizio Strade strassen.strade@pec.prov.bz.it

1. DESCRIZIONE GENERALE

La barriera è costituita da un nastro doppia onda spessore 3mm collegato al paletto mediante un distanziatore dotato di una particolare asola inclinata che permette il sollevamento del nastro durante l'urto. In corrispondenza di tale asola va posata una rondella di diametro maggiorato pari a 48mm. Il nastro doppia onda, dopo il montaggio, risulta leggermente inclinato verso strada.

Il nastro doppia onda è identico per tutte le tipologie di barriere "tipo PAB"

I paletti C 120x80x6 hanno interasse pari a 2m e sono inghisati nel supporto per una profondità di 30cm.

Il corrimano superiore viene installato a posteriori sopra la barriera per mezzo degli stessi bulloni del distanziatore.

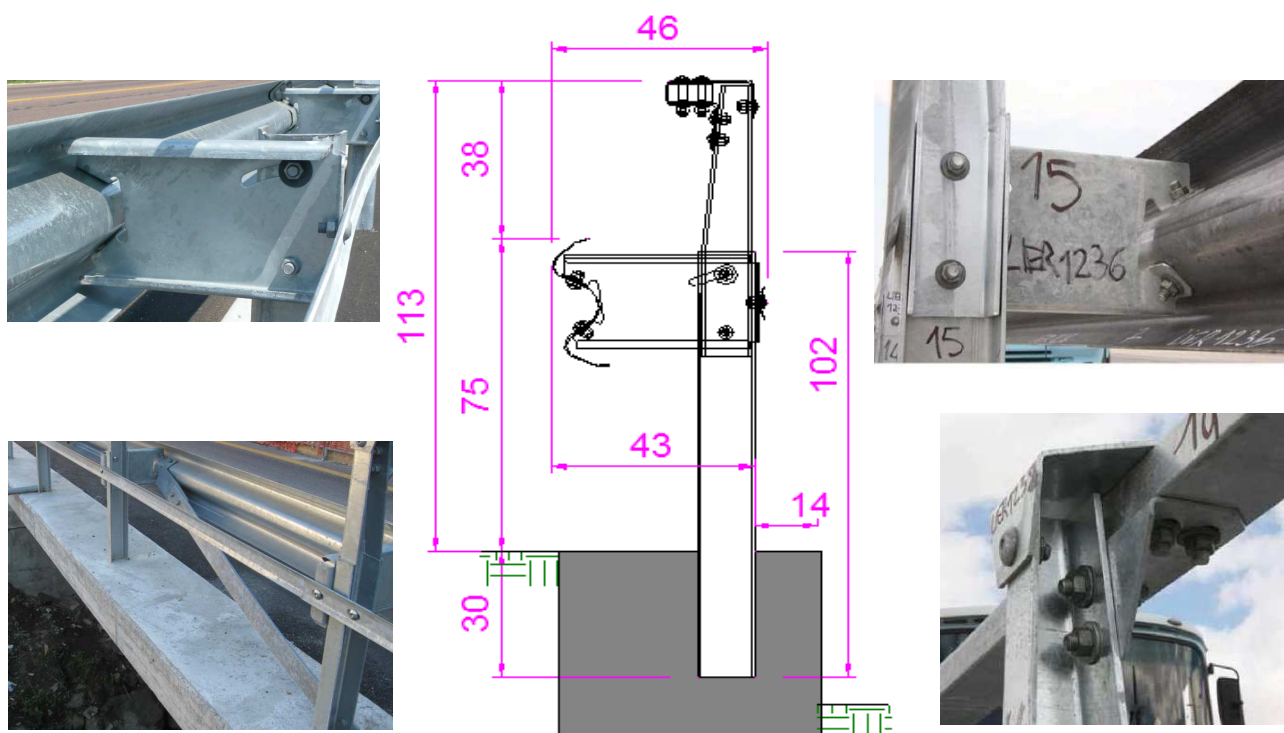
Posteriormente tutti i paletti sono collegati da un piatto metallico denominato "piatto superiore".

Le estremità del primo ed ultimo nastro sono collegate alla base del 2° e penultimo montante da un piatto metallico disposto in diagonale denominato "tirante".

Tutta la bulloneria è di tipo "testa tonda".

La barriera è stata montata con una tolleranza altimetrica di ± 1 cm.

2. CONDIZIONI DI MONTAGGIO DURANTE CRASH TEST



DATI ESSENZIALI CRASH TEST		Livello di contenimento		Severità urto		L	H	h	b	B	Ld	Dn	Wn	"W"	Vin	ASI	THIV
						Lunghezza installazione (m)	Altezza estradosso lama da piano viabile (cm)	Inghisaggio su gradino rispetto piano viabile (cm)	Distanza esterno paletto da bordo banchettone / bordo scarpata (cm)	Distanza punto d'impatto da inizio barriera (m)	Lunghezza barriera deformata (m)	Deflessione dinamica normalizzata (m)	Larghezza lavoro dinamica normalizzata dispositivo (m)	Larghezza operativa	Intrusione veicolo normalizzata (m)	Indice Severità Accelerazione	Velocità Teorica Urto Testa (km/h)
PAB H2 BPC	(TB51)	H2	B	84	75 ± 1	a raso	14		20	46	1,1	1,4	W5	1,9		1,1	27
	(TB11)																

3. TERMINALI

Si evidenzia che il crash test è stato condotto con la barriera montata senza gruppi terminali, per cui tali elementi non hanno influenza sul comportamento statico della barriera.



Essi servono per completare l'installazione e vanno posizionati lontano dalle possibili traiettorie di svio dei veicoli per evitare l'effetto rampa.

Ai terminali può essere assegnata anche una funzione statica al fine di compensare eventuali lunghezze di ancoraggio ridotte, come spesso accade su strade esistenti.

Sono previste diverse tipologie di terminali:

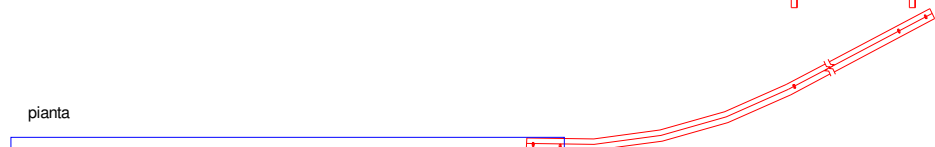
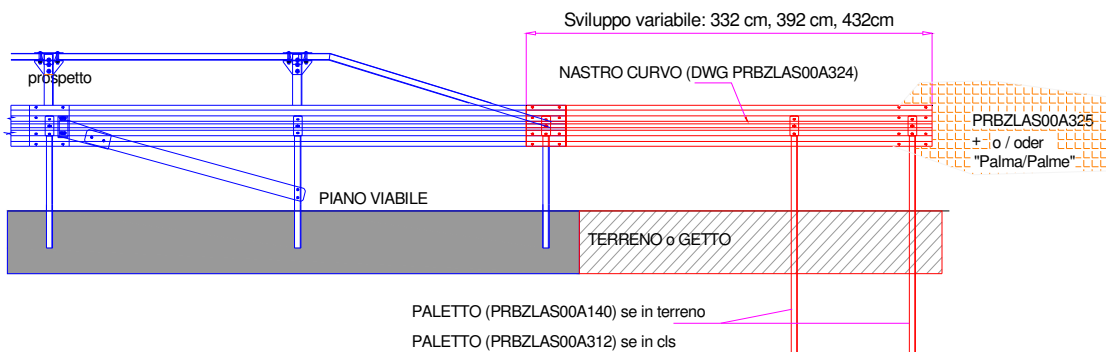
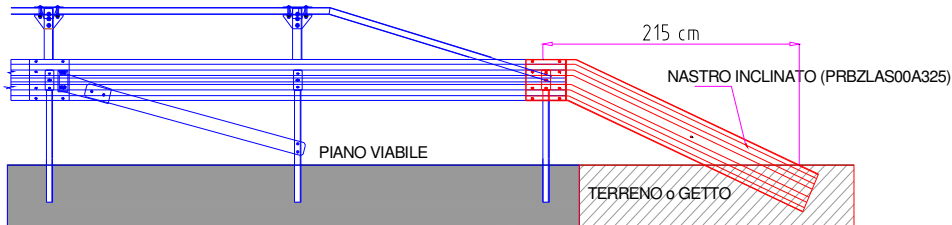
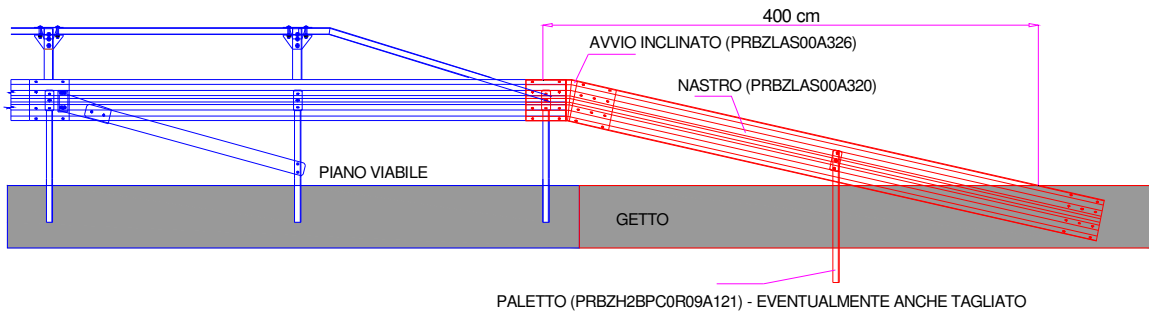
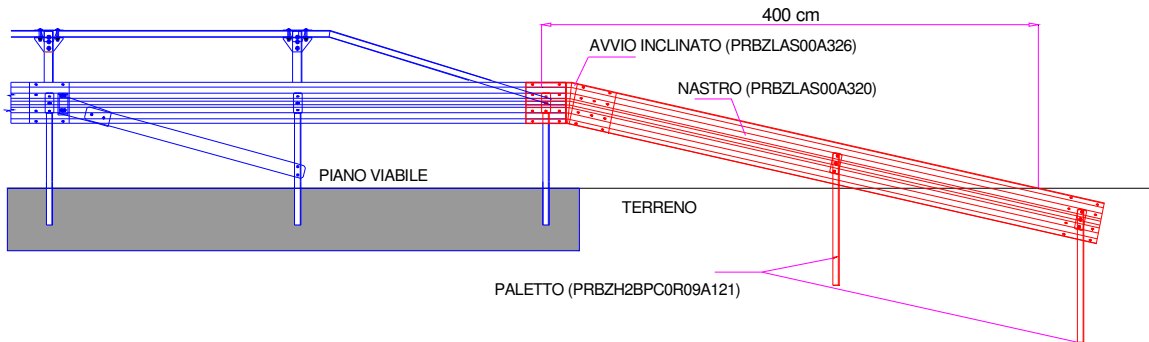
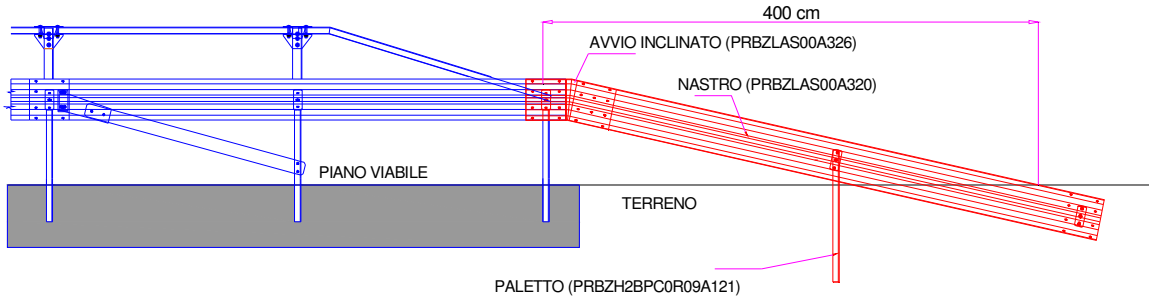
- nastro inclinato da 4m ancorato con doppi pali, intermedio e di estremità
- nastro inclinato da 4m ancorato con singolo palo intermedio ed estremità in terreno
- nastro inclinato da 4m ancorato con singolo palo intermedio ed estremità in calcestruzzo
- nastro inclinato da 2m in terra o in calcestruzzo
- nastro curvo orizzontale da 3m con finitura mediante nastro inclinato da 2m o elemento "palma"

La scelta del gruppo di testata più idoneo o se utilizzare 1 o 2 pali infissi nel terreno, pali inghisati o estremità del nastro semplicemente infissa o inghisata è lasciata al progettista che deciderà sulla base di:

- lunghezza di ancoraggio molto o poco inferiore a 24m: più la lunghezza di ancoraggio viene ridotta e maggiore sarà la necessità di inghisare gli elementi
- alta probabilità di svio del veicolo sul terminale: il terminale da 4m ha una rigidità inferiore e quindi minore probabilità di avere effetto rampa
- infrastrutture sotterranee e quindi meglio la soluzione inghisata con pali corti
- velocità effettiva estremamente bassa

Il progettista, in casi specifici potrà studiare ulteriori soluzioni, purchè motivate.

Esempi di possibili Gruppi Terminali da installare ad inizio e fine tratta:



4. SEQUENZE DI MONTAGGIO

Considerazioni preliminari

Per lavori di installazione in presenza di traffico occorre predisporre la segnaletica stradale necessaria al fine di deviare il traffico stesso e proteggere il personale.

Lo scarico degli elementi della barriera stradale dagli automezzi di trasporto può avvenire o con una gru installata sul camion o per mezzo di elevatori muniti di forche, nel rispetto delle vigenti norme di sicurezza.

Gli unici elementi con peso superiore ai 25k sono i nastri, per cui tali elementi vanno movimentati da 2 persone.

Il personale deve essere munito del previsto equipaggiamento quale scarpe, guanti ed - in particolari casi - di casco, cinture di sicurezza, e quanto altro previsto dal sito specifico e dalle norme vigenti in materia di sicurezza.

Fasi di montaggio barriera

- I paletti della barriera dovranno essere inghisati in una struttura in cls armato con $R_{ck} \geq 30 \text{N/mm}^2$.
- Per la struttura in c.a., il piano di fissaggio dei paletti dovrà situarsi alla stessa quota dell'adiacente piano viabile.
- Il lato esterno del paletto dovrà essere posizionato a distanza non inferiore di cm. 14 dal bordo della struttura in c.a.
- Fissare alle estremità del tratto interessato, due capicorda di riferimento che, una volta collegati, servono per l'allineamento dei paletti e dei nastri.
- Distribuire i nastri sul terreno antistante la costruenda struttura in c.a. disponendo l'estremità "maschio" all'interno dell'estremità "femmina".
- Disporre le sovrapposizioni dei nastri in modo che le sporgenze non siano rivolte verso il senso della corsia di marcia adiacente.
- Allineare i paletti in corrispondenza della foratura dei nastri, perpendicolarmente ai nastri stessi e secondo l'interasse richiesto dalla geometria della piattaforma stradale. N.B.: l'interasse dei paletti è pari a cm.200 per posa in rettilineo, inferiore a cm.200 per posa in curve destrorse, superiore a cm.200 per curve sinistrorse (secondo il senso di marcia).
- Prima del getto del calcestruzzo, predisporre idonea struttura provvisoria per sostenere i paletti della barriera. Vanno evitate saldature tra paletto e barre d'armatura.

- Posizionare i paletti con i 2 fori sull'anima in alto (per il collegamento del distanziatore) e con la parte aperta del paletto rivolta nello stesso verso del senso di marcia adiacente.
- Fissare i paletti in modo che il loro asse verticale sia ortogonale (a 90°) al piano viabile. Di conseguenza lungo strade in pendenza i paletti risulteranno perpendicolari alla strada e quindi non verticali.
- Durante tale operazione occorre controllare: l'allineamento e la quota dei paletti
- Predisporre la bulloneria necessaria al montaggio della barriera come riportata nei disegni
 - Giunzione nastro/nastro: viti Cl. 8.8 M16 x35
 - Giunzione nastro/distanziatore: viti Cl. 8.8 M16 x35
 - Giunzione distanziatore/paletto: viti Cl. 8.8 M16 x35
 - Giunzione nastro/attacco tirante: viti Cl. 8.8 M16 x35
 - Giunzione attacco tirante/tirante: viti Cl. 8.8 M16 x40
 - Giunzione attacco tirante/paletto: viti Cl. 8.8 M16 x40
 - Giunzione attacco piatto posteriore/piatto posteriore: viti Cl. 8.8 M16 x40
 - Giunzione attacco piatto posteriore/paletto: viti Cl. 8.8 M16 x40
 - Giunzione attacchi tubi corrimano: viti Cl. 8.8 M16 x85
 - Rosetta 17x30 sempre a contatto con il dado
 - Rosetta 18x48 sempre a contatto con l'asola curvilinea del distanziatore
- Assemblare il distanziatore sulla estremità superiore del paletto di sostegno in modo che l'asola curva sia posta in alto; a contatto con l'asola curva va posizionata la rondella "grande" da mm.48.
- Ruotare ed allineare il distanziatore in modo che il suo lato lungo superiore risulti orizzontale.
- Assemblare i nastri, precedentemente disposti sul terreno, ai distanziatori e fra loro, utilizzando i bulloni previsti. I nastri dovranno risultare leggermente inclinati e non verticali.
- Verificare la quota superiore del nastro (cm.75 ± 1 cm dal piano viabile).
- Assemblare i piatti superiori, precedentemente disposti sul terreno, ai distanziatori e fra loro, utilizzando i n.2 bulloni previsti (per curve di raggio inferiore a ml.40 dovrà essere installato lo specifico piatto superiore per curve dotato di asole lunghe).
- Prima del getto del cls, verificare la verticale del filo superiore del nastro che dovrà proiettarsi nella posizione prevista da progetto.
- Serrare, a mezzo di avvitatori pneumatici tarati, tutta la bulloneria previo controllo di tutte le quote e dell'allineamento dei nastri.
- Provvedere al getto del cls entro i casseri predisposti ed attendere la sua maturazione.
- Ad interasse non superiore a quello corrispondente a tre nastri (ml.12) dovranno essere forniti e posati i dispositivi rifrangenti.
- Installare il paletto per tirante (n°2 fori in basso sull'ala, lato strada) in corrispondenza della

foratura a metà del nastro finale. Il paletto tirante dovrà risultare il 2° paletto dall'estremità.

- Assemblare il nastro longitudinale finale ed il piatto superiore.
- Assemblare l'attacco tirante sul nastro in corrispondenza del 3° paletto dall'estremità della barriera, utilizzando i bulloni di accoppiamento nastro-nastro.
- Assemblare in posizione diagonale il tirante, in alto sull'attacco tirante e in basso sui due fori del paletto per tirante con i bulloni previsti.
- Bloccare definitivamente, a mezzo di avvitatori pneumatici tarati, tutta la bulloneria.
- Provvedere al getto del cls entro i casseri predisposti ed attendere la sua maturazione.
- Procedere al montaggio del gruppo terminale ritenuto più idoneo alle condizioni locali
- Si evidenzia che nel caso si scegliesse di posare il terminale da 4m, in mezzzeria del nastro inclinato dovrà essere montato il distanziatore piccolo e non quello con l'asola curvilinea (grande).
- Ad installazione completata dovrà essere fissato sulla barriera il contrassegno di identificazione mediante una fascetta plastica.

Fasi di montaggio corrimano

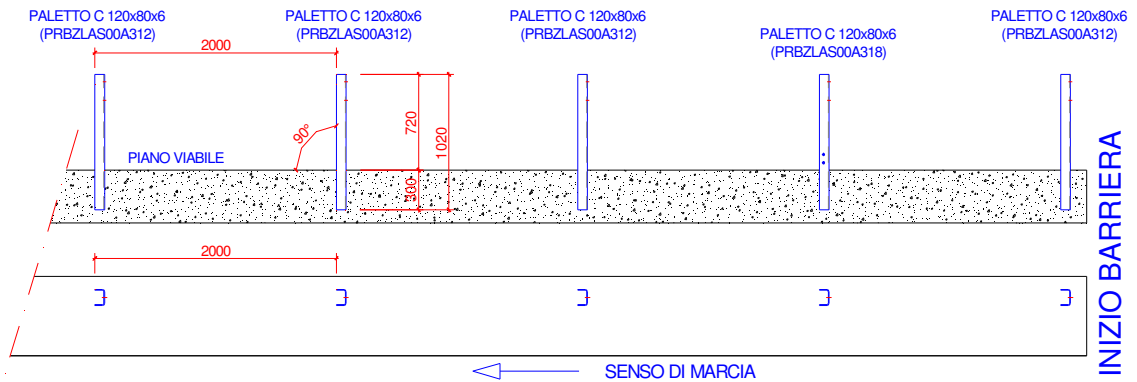
- Il corrimano va montato dopo aver ultimato il montaggio della barriera
- Grazie alle asole il montaggio del corrimano è possibile anche in curva fino a raggi anche di 5m.
- Distribuire i sostegni del corrimano sul terreno antistante la installazione della barriera base di cui sopra, in modo che ad ogni paletto della barriera base installata corrisponda un sostegno del corrimano.
- Distribuire i tubi superiore del corrimano sul terreno in posizione intermedia tra i sostegni di cui al punto sopra.
- Distribuire gli attacchi esterno ed interno per il collegamento dei tubi ai sostegni, in modo che ad ogni sostegno del corrimano corrisponda un attacco esterno ed un attacco interno.
- Predisporre la bulloneria necessaria al montaggio del corrimano come riportata nei disegni.
- Iniziare il montaggio del corrimano da una delle estremità dell'installazione.
- In corrispondenza del secondo paletto posto in posizione intermedia al nastro (dove non è presente la giunzione nastro-nastro), svitare i due bulloni che collegano il distanziatore al paletto stesso.
- Ripetere l'operazione per i successivi quarto, sesto e ottavo paletto/distanziatore.
- Estrarre le viti ed inserire il montante del corrimano all'interno del paletto in modo che la coppia di forature combacino.
- Infilare nuovamente le viti nelle forature, inserire la rondella 18x48 in adiacenza all'asola del

distanziatore, inserire la rondella 17x30 nella vite sottostante.

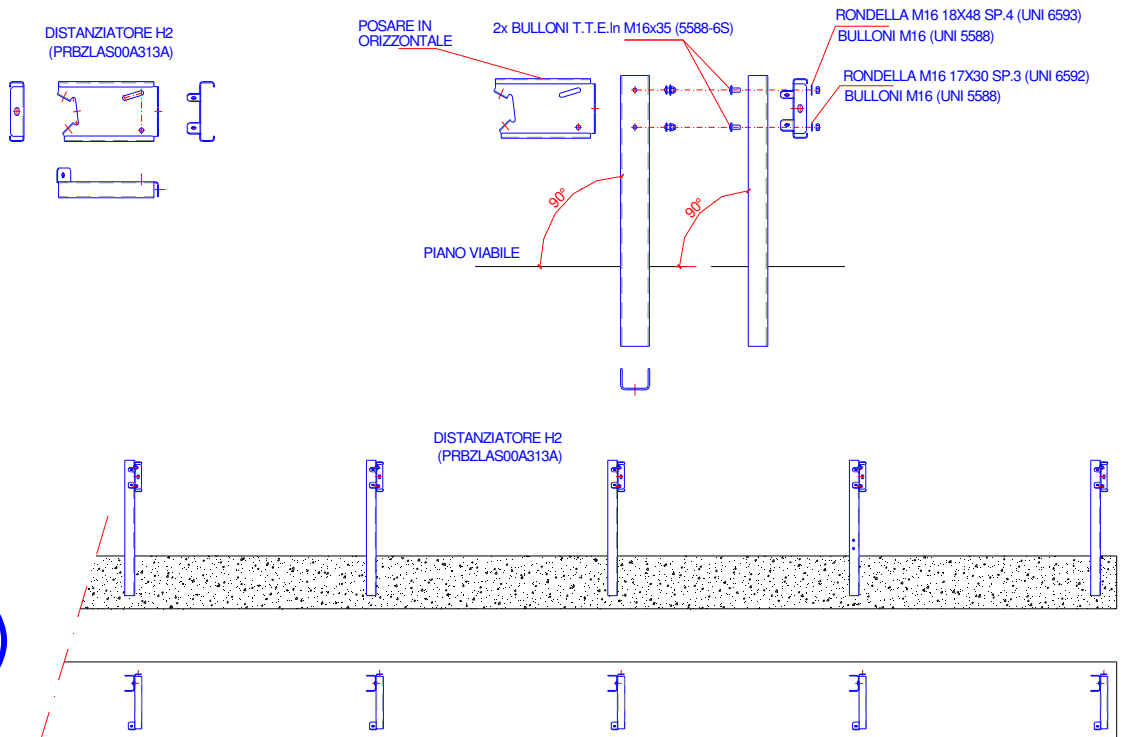
- Infilare i dadi sulle viti, verificare l'allineamento del nastro e serrare i bulloni.
- In corrispondenza del terzo paletto posto in posizione della giunzione nastro-nastro, svitare i due bulloni che collegano il distanziatore al paletto stesso.
- Ripetere l'operazione per i successivi quinto, settimo e nono paletto/distanziatore.
- Montare sull'estremità superiore dei montanti l'attacco interno con i due bulloni previsti.
- Appoggiare i tubi su ogni coppia di attacchi interni e montare l'attacco esterno con il bullone previsto.
- Allineare l'accoppiamento attacchi/tubo ed infilare le quattro viti 16x85 nelle asole/forature corrispondenti; aggiungere le rosette, i dadi e serrare i bulloni con la coppia di serraggio prevista.
- Serrare definitivamente la bulloneria dopo la regolazione.
- Ripetere le precedenti operazioni successivamente sui successivi paletti pari e a seguire sui successivi paletti dispari fino a completamento dell'installazione.
- In corrispondenza del primo paletto dell'installazione, privo di sostegno corrimano, svitare il bullone inferiore di fissaggio del distanziatore.
- Installare nella vite, l'angolare di collegamento come da disegno, infilare rondella, dado e serrare.
- Collegare con il bullone il tubo superiore di estremità destro (parte inclinata L=cm.186) sull'angolare ed infilare l'altra estremità tra gli attacchi interno ed esterno posti sul sostegno corrimano adiacente.
- Installare i bulloni 16x85 e serrare con la coppia di serraggio prevista.
- Ripetere la medesima operazione sull'altra estremità con il tubo superiore di estremità sinistro (parte inclinata L=cm.178).

SEQUENZA MONTAGGIO PAB H2 BPC

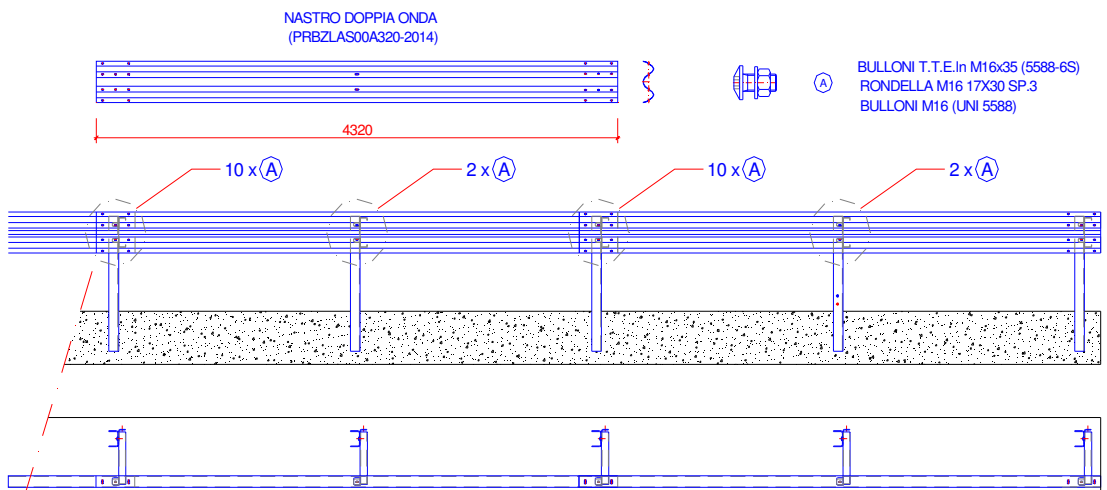
1)



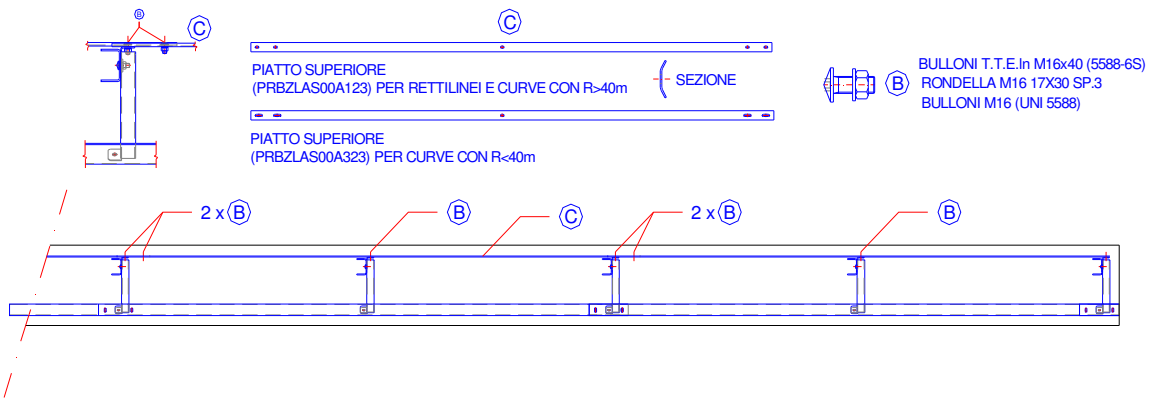
2)



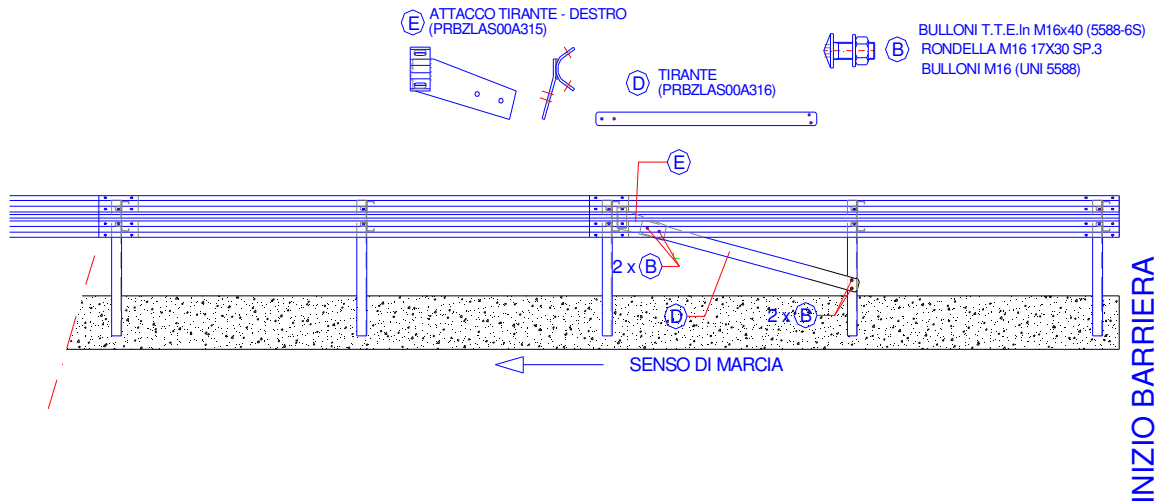
3)



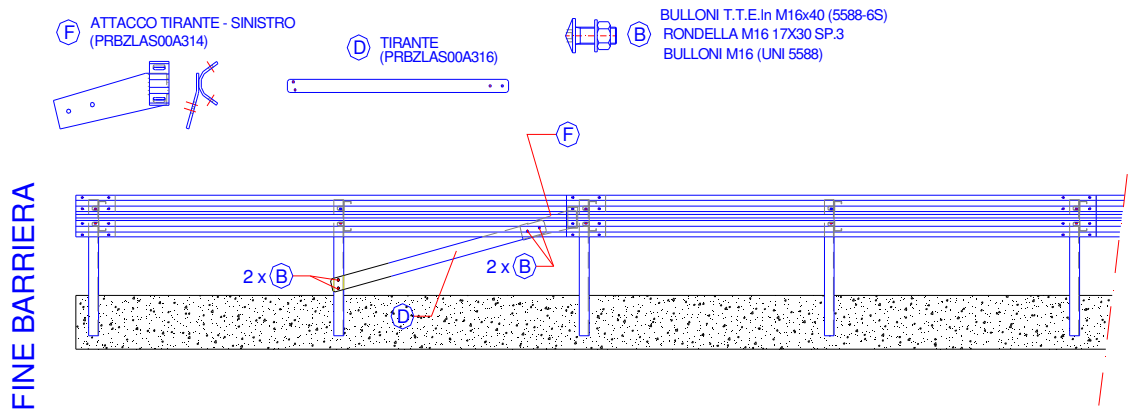
4)



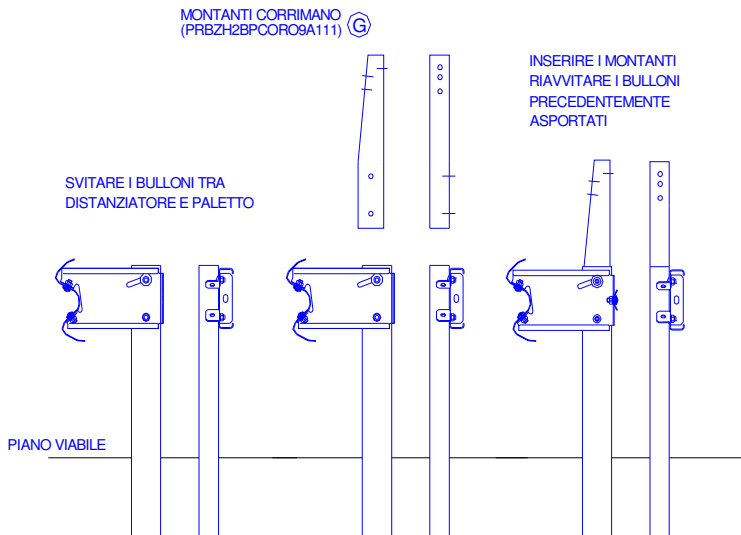
5)



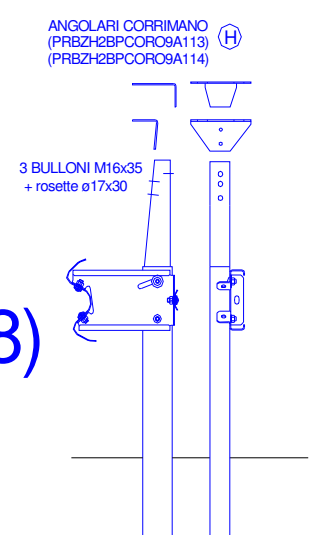
6)



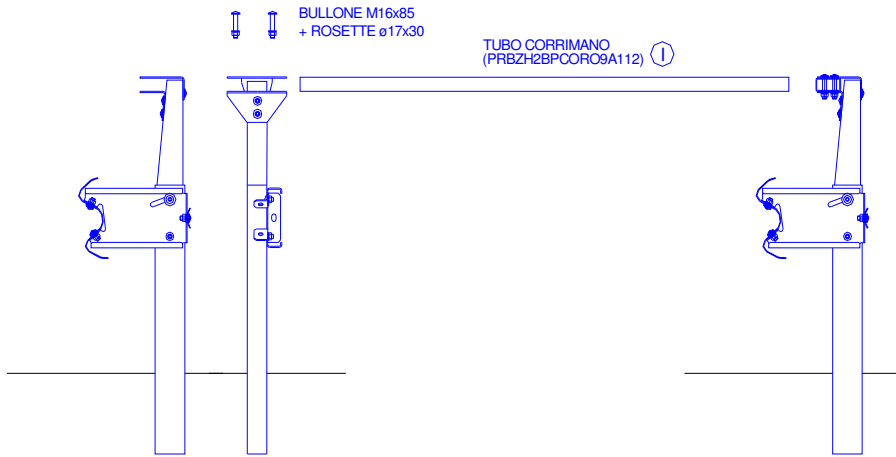
7)



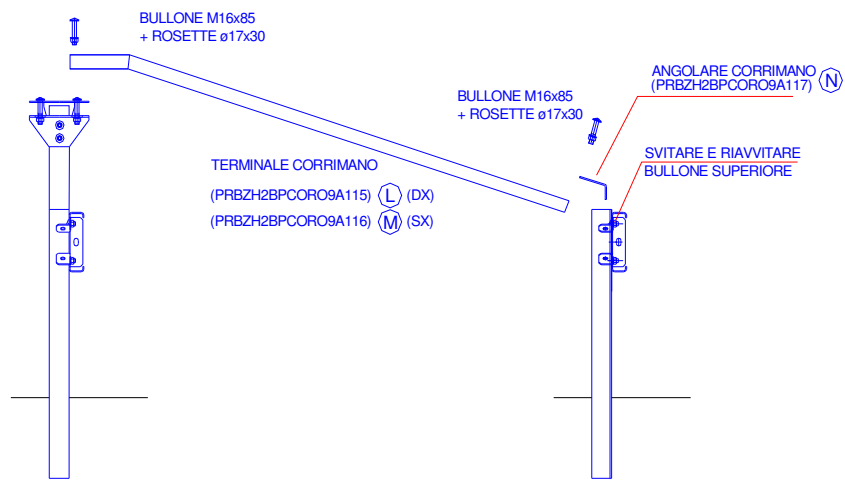
8)



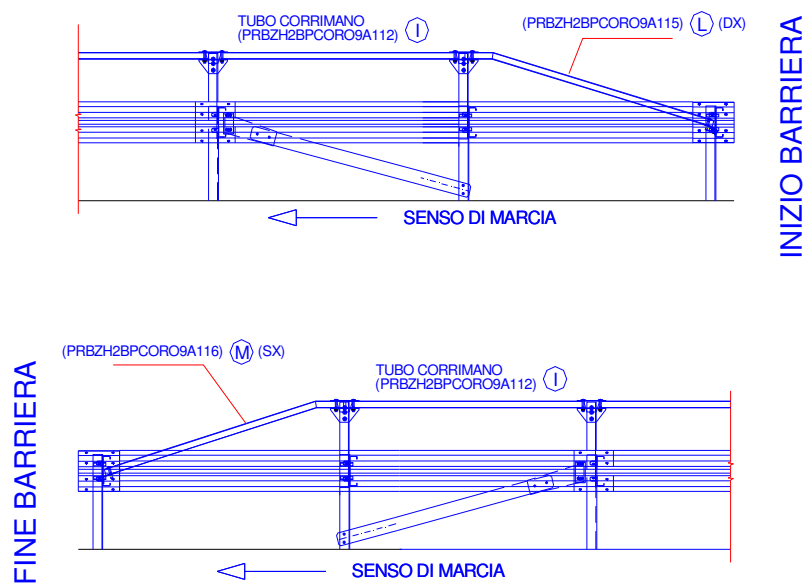
9)



10)



11)



5. COPPIA DI SERRAGGIO DELLA BULLONERIA

La coppia di serraggio > 85Nm per tutte le giunzioni.

6. CARATTERISTICHE DEL SUPPORTO

Durante il crash test la barriera è stata installata su un cordolo già presente nel campo prova, usato per testare tutte le tipologie di barriere possibili (dalle H1 alle H4b). Di conseguenza le dimensioni del cordolo del crash sono estremamente sovradimensionate.

Il paletto va montato a 14cm dal bordo banchettone. Tale distanza può essere ridotta in caso di urti di classe H1 o inferiore.

Il cordolo all'interno del quale verrà inserita la barriera dovrà essere verificato in funzione delle effettive sollecitazioni trasmesse dai montanti, da stimare in modo analitico in quanto durante il crash non sono state eseguite misure reali delle sollecitazioni.

Durante l'urto si è verificata la rottura in veloce successione della base di 8 montanti, mentre restanti montanti hanno subito sollecitazioni rimaste all'interno del campo plastico.

Le elevate deformazioni anche longitudinali del nastro hanno sollecitato a torsione i montanti prima della rottura e di conseguenza la plasticizzazione è stata sicuramente raggiunta molto prima rispetto all'applicazione del taglio plastico applicato trasversalmente ed in corrispondenza del baricentro d'inerzia.

L'applicazione dell'intero taglio e momento plastico alla base anche di soli 8 montanti risulta quindi un limite superiore a favore di sicurezza, da usare per le verifiche a ribaltamento di strutture massicce (cordoli di ponti, teste muri). Per strutture snelle e leggere, come per esempio i banchettoni su terra, le sollecitazioni da usare nel calcolo possono venire ulteriormente ridotte o possono essere considerate nel calcolo (desunte dai video allegati ai crash test) le posizioni delle ruote del mezzo sollecitante che viaggiando inclinato di 20° sul banchettone (sia in ingresso che in uscita) ha sempre una ruota stabilizzante sul banchettone; tale condizione è sempre più probabile all'aumentare della larghezza del banchettone lato strada. Dalle analisi video risulta che tale larghezza dovrebbe essere di almeno 45cm per una lunghezza minima del banchettone pari a 16m (banchettone autoequilibrato).

In aggiunta a quanto sopra vanno ovviamente considerate ed aggiunte le sollecitazioni delle NTC2008.

7. MANUTENZIONE E RIPARAZIONE

- Dovrà essere periodicamente verificata la presenza ed il serraggio di tutta la bulloneria di fissaggio.
- Le parti della barriera che localmente dovessero presentare dei principi di corrosione, dovranno essere sostituiti.
- In caso di urto di veicolo, dovranno essere sostituiti i componenti della barriera danneggiati.
- In nessun caso di dovrà riportare alla geometria originaria i componenti che hanno subito con l'urto una deformazione plastica.
- Per la sostituzione di paletti danneggiati, si dovrà provvedere al loro asportazione, carotaggio della struttura in c.a. diametro D=cm.18-20, profondità L=cm.30, fissaggio del nuovo paletto con betoncino premiscelato antiritiro EN1504, $R_{ck} \geq 30 \text{N/mm}^2$

8. DURABILITA'

Zincatura:

Il rivestimento delle superfici dei profilati in acciaio sarà ottenuto con zincatura a caldo e dovrà essere conforme alla norma UNI EN ISO 1461, prospetto 3 (per i profili) e prospetto 4 (per i bulloni).

Verifica zincatura: su ogni campione definire un'area di ca. 1000mmq (33x30mm o 15x66mm), distante almeno 10mm da un bordo ed eseguire 5 letture con spessimetro

Numero di articoli nel lotto	Numero minimo di articoli nel campione di controllo
da 1 a 3	Tutti
da 4 a 500	3
da 501 a 1 200	5
da 1 201 a 3 200	8
da 3 201 a 10 000	13

L'acciaio utilizzato sarà idoneo alla zincatura per immersione a caldo, secondo UNI EN ISO 14713-2 e UNI EN10025-2:

Classe 1: $\% \text{ Si} \leq 0.030$ e $\text{Si}+2,5\text{P} \leq 0,09$

Vita utile:

La vita utile della barriera è in funzione della classe di esposizione dei vari elementi costitutivi della barriera (paletti, nastri, bulloni, ecc..), come riportato nei prospetti 1 e 2 della UNI EN ISO 14713.

Ad ogni classe di esposizione corrisponde una velocità di consumo del rivestimento dello zinco.

Di conseguenza la vita utile dipende:

- Posizione della barriera nell'ambiente (urbano, montano, marino,...)
- Quota altimetrica (sollecitazione termica)
- Quota altimetrica ed importanza strada (quantitativo di Sali disgelanti posati durante servizio invernale)
- Spessore dello strato di zinco (che in funzione dell'installazione può essere richiesto maggiorato rispetto ai minimi di normativa)
- Posizione della barriera (a monte strada, a valle, su piccolo gradino)
- Quantitativo di piogge o lavaggi da parte del Servizio strade
- Acidità del calcestruzzo (o suoi additivi)
- Eventuali trattamenti protettivi della base del paletto (zona più velocemente interessata da corrosione) mediante verniciatura per es. \pm 5cm a cavallo dell'interfaccia con cls da eseguirsi prima del getto

9. CARATTERISTICHE DEI MATERIALI

Acciaio per nastro e piatto posteriore: S420MC secondo UNI EN 10149-2 (Carico unitario di snervamento minimo 420 N/mm², Resistenza a trazione da 480 a 620 N/mm²).

Acciaio per tutte le altre parti componenti la barriera: S275JR secondo UNI EN 10027-1 (Carico unitario di snervamento minimo 275 N/mm², Resistenza a trazione da 410 a 560 N/mm²).

Bulloneria M16 Cl. 8.8 zincati a caldo: Viti e dadi UNI 5588-6S, rondelle UNI 6593 e UNI 6594

10. DISEGNI DI RIFERIMENTO

quanto non allegato è visionabile presso la pagina web del Servizio Strade:

<http://www.provincia.bz.it/serviziostrade/>

Barriera:

PRBZH2BPCOR09A100	Disegno di assieme
PRBZLAS00A320 nastro	Nastro doppia onda L=4m
PRBZLAS00A313-A distanziatore H2	Distanziatore con asola
PRBZLAS00A314 attacco tirante sx	Attacco sinistro per tirante inclinato
PRBZLAS00A315 attacco tirante dx	Attacco destro per tirante inclinato
PRBZLAS00A316 tirante rev 2014	Tirante inclinato da posare ad inizio e fine tratta
PRBZLAS00A123 piatto R > 40m	Piatto posteriore per Rettilinei e curve con R > 40m
PRBZLAS00A323 piatto R < 40m	Piatto post. curve con Raggio < 40m
PRBZLAS00A312 paletto 1020 H2	Paletto
PRBZLAS00A318 paletto 1020 H2 tirante	Paletto per tirante
PRBZH2BPCOR09A111 paletto PBC	Paletto superiore per corrimano
PRBZH2BPCOR09A112 tubo BPC	Tubo superiore per corrimano
PRBZH2BPCOR09A113 attacco tubo	Attacco interno per tubo corrimano
PRBZH2BPCOR09A114 attacco tubo EXT	Attacco esterno per tubo corrimano
PRBZH2BPCOR09A115 tubo finale dx	Tubo di avvio corrimano dx
PRBZH2BPCOR09A116 tubo finale sx	Tubo di avvio corrimano sx
PRBZH2BPCOR09A117 angolare	Angolare tubo superiore per corrimano
PRBZH2BPCOR09A118 vite TTE M16x85	Bulloneria M16 x 85 per tubi corrimano
PRBZLAS00A116 vite TTE M16x35	Bulloneria M16 x 35
PRBZLAS00A319 vite TTE M16x40	Bulloneria M16 x 40 (estremità tirante)

Gruppi terminali installabili:

PRBZLAS00A320 nastro	Nastro inclinato = nastro barriera
PRBZH2BPCOR09A120 distanziatore nastro inclinato	Distanziatore da montare in asse nastro inclinato
PRBZH2BPCOR09A121 paletto nastro inclinato 4m	Paletto da montare in asse nastro inclinato 4m
PRBZLAS00A326 avvio nastro inclinato 4m	Avvio inclinato per nastro inclinato 4m
PRBZLAS00A325 nastro testata inclinato 2m	Terminale inclinato 2m
PRBZLAS00A324 nastro testata curvo 3m	Terminale curvo 3m
PRBZLAS00A329 palma	Terminale a palma