



PAB N2 T2

classe N2 – BORDO LATERALE IN TERRENO

MANUALE D'INSTALLAZIONE _ Rev_12/10/2017



Crash test eseguiti presso centro prove:	Aisico s.r.l. - SP27 del Cavaliere Pereto (AQ) Roma
Prove iniziali di tipo (ITT):	 AISICO 917 del 30/08/2012 (TB11) AISICO 916 del 30/08/2012 (TB42)
Organismo notificato:	Aisico s.r.l. Viale Bruno Buozzi, 47 00197 Roma
Certificato CE di Conformità:	236/2131/CPR/2014_REV_1
Referente per modifiche di prodotto:	Provincia Autonoma di Bolzano - Servizio Strade strassen.strade@pec.prov.bz.it

1. DESCRIZIONE GENERALE

La barriera è costituita da un nastro doppia onda spessore 3mm collegato al paletto mediante un distanziatore. Il nastro doppia onda, dopo il montaggio, risulta leggermente inclinato verso strada.

Il nastro doppia onda è identico per tutte le tipologie di barriere "tipo PAB"

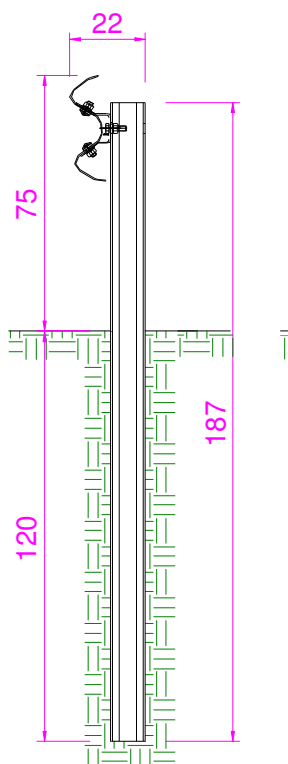
I paletti C 100x50x25x5 hanno interasse pari a 2m e sono infissi nel terreno per una profondità di 120cm. I paletti hanno una forma a C leggermente richiusa, al fine di evitare di avere spigoli vivi in caso di incidente da parte di motociclisti.

Le estremità del primo ed ultimo nastro sono collegate alla base del 2° e penultimo montante da un piatto metallico disposto in diagonale denominato "tirante".

Tutta la bulloneria è di tipo "testa tonda", tranne il bullone che collega il distanziatore al paletto che invece ha "testa esagonale"; tale giunzione va realizzata posando una doppia rondella (sia lato bullone che lato dado).

La barriera è stata montata con una tolleranza altimetrica di ± 1 cm.

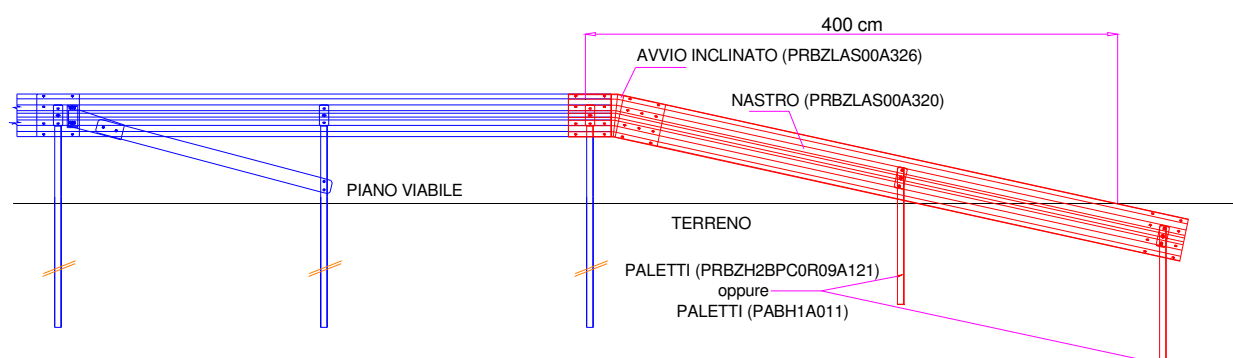
2. CONDIZIONI DI MONTAGGIO DURANTE CRASH TEST



BARRIERE "TIPO PAB"															
DATI ESSENZIALI CRASH TEST	Livello di contenimento	Severità urto	L	H	h	b	B	Ld	Dn	Wn	"W"	Vin	ASI	THIV	
			Lunghezza installazione (m)	Altezza estradosso lama da piano viabile (cm)	Inghisaggio su gradino rispetto piano viabile (cm)	Distanza esterno paletto da bordo banchettone / bordo scarpata (cm)	Distanza punto d'impatto da inizio barriera (m)	Lunghezza barriera deformata (m)	Deflessione dinamica normalizzata (m)	Larghezza lavoro dinamica normalizzata dispositivo (m)	Larghezza operativa	Intrusione veicolo normalizzata (m)	Indice Severità Accelerazione	Velocità Teorica Urto Testa (km/h)	
PAB N2 T2	(TB32)	N2	A	64	75 ± 1	a raso	infinito = 75cm	24	22	0,8	0,9	W3	0,9	1,0	28
	(TB11)									0,6	0,7				

3. TERMINALI

Si evidenzia che il crash test è stato condotto installando la barriera anche con il gruppo terminale.



La loro influenza statica può essere ritenuta trascurabile, in quanto:

- durante l'urto, gli elementi del gruppo terminale, non hanno subito alcuna deformazione plastica
- analoga barriera, ma con interasse dei montanti pari a ben 4m (PAB N2 T4), ha superato agevolmente il crash test in classe N2 (analoga installazione ma con 5 montanti in meno).

Ai terminali può essere però assegnata anche una funzione statica al fine di compensare eventuali lunghezze di ancoraggio ridotte, come spesso accade su strade esistenti.

Sono previste diverse tipologie di terminali:

- nastro inclinato da 4m ancorato con singolo palo intermedio ed estremità in calcestruzzo
- nastro inclinato da 4m ancorato con singolo palo intermedio ed estremità in terreno
- nastro inclinato da 2m in terra o in calcestruzzo
- nastro curvo orizzontale da 3m con finitura mediante nastro inclinato da 2m o elemento "palma"

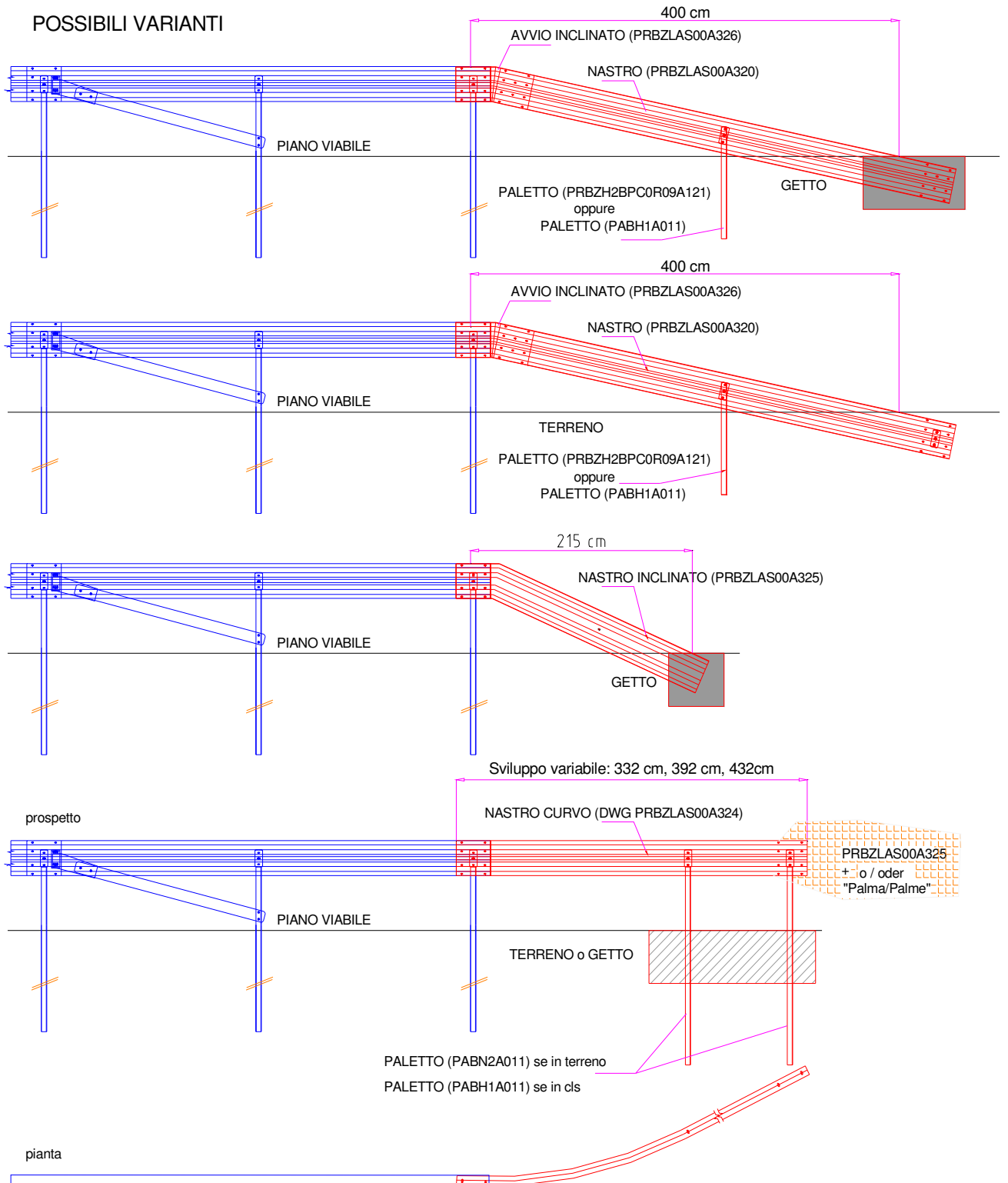
La scelta del gruppo di testata più idoneo o se utilizzare 1 o 2 pali infissi nel terreno, pali inghisati o estremità del nastro semplicemente infissa o inghisata è lasciata al progettista che deciderà sulla base di:

- lunghezza di ancoraggio molto o poco inferiore a 24m: più la lunghezza di ancoraggio viene ridotta e maggiore sarà la necessità di inghisare gli elementi
- alta probabilità di svio del veicolo sul terminale: il terminale da 4m ha una rigidità inferiore e quindi minore probabilità di avere effetto rampa
- infrastrutture sotterranee e quindi meglio la soluzione inghisata con pali corti

- velocità effettiva estremamente bassa

Il progettista, in casi specifici potrà studiare ulteriori soluzioni, purchè motivate.

Esempi di possibili Gruppi Terminali da installare ad inizio e fine tratta:



4. SEQUENZE DI MONTAGGIO

Considerazioni preliminari

Per lavori di installazione in presenza di traffico occorre predisporre la segnaletica stradale necessaria al fine di deviare il traffico stesso e proteggere il personale.

Lo scarico degli elementi della barriera stradale dagli automezzi di trasporto può avvenire o con una gru installata sul camion o per mezzo di elevatori muniti di forche, nel rispetto delle vigenti norme di sicurezza.

Gli unici elementi con peso superiore ai 25k sono i nastri, per cui tali elementi vanno movimentati da 2 persone.

Il personale deve essere munito del previsto equipaggiamento quale scarpe, guanti ed - in particolari casi - di casco, cinture di sicurezza, e quanto altro previsto dal sito specifico e dalle norme vigenti in materia di sicurezza.

Prima di procedere all'infissione va appurata l'assenza di sottoservizi in scarpata, anche in relazione alla notevole lunghezza della parte infissa del palo (120cm), da eseguirsi mediante scavi di sondaggio a mano o mediante altre indagini non invasive.

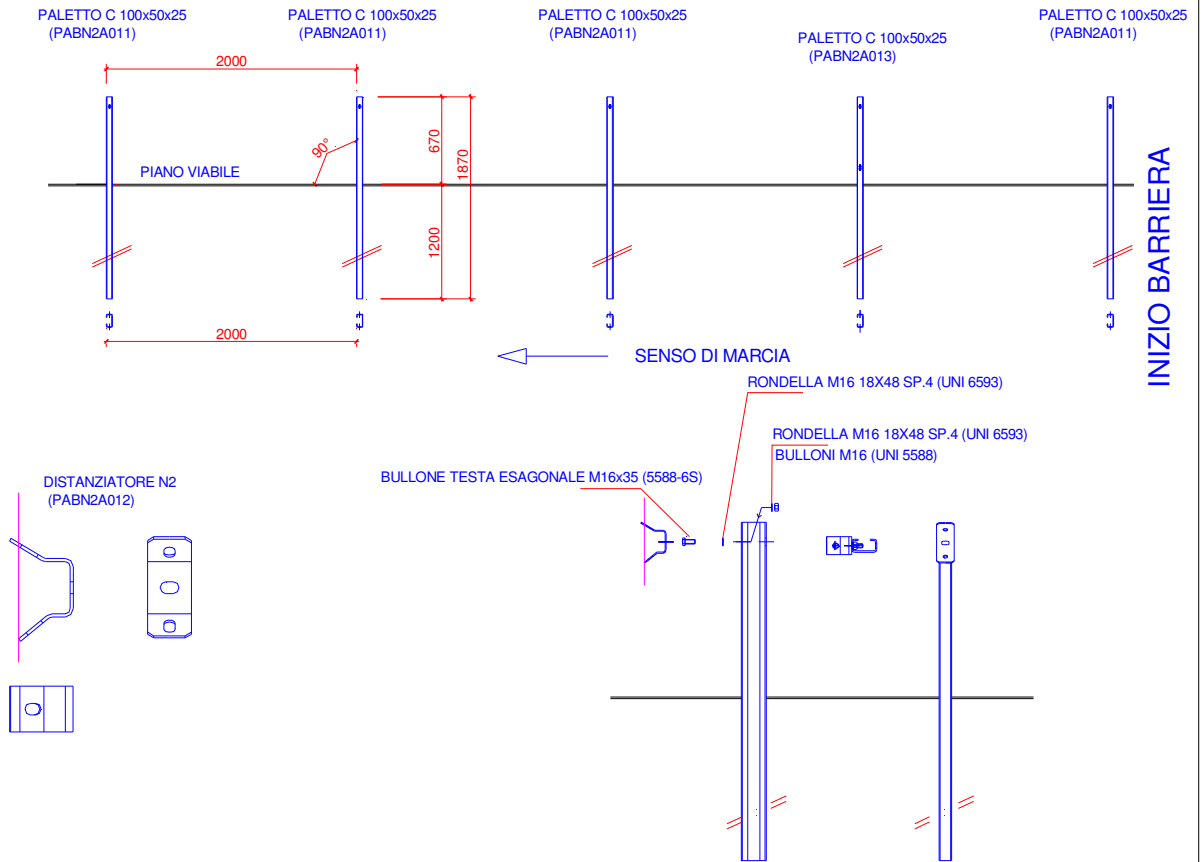
Fasi di montaggio barriera

- I paletti della barriera dovranno essere infissi in un terreno opportunamente costipato fino alla quota asfalto.
- Fissare alle estremità del tratto interessato, due capicorda di riferimento che, una volta collegati, servono per l'allineamento dei paletti e dei nastri.
- Distribuire i nastri sul terreno disponendo l'estremità "maschio" all'interno dell'estremità "femmina".
- Disporre le sovrapposizioni dei nastri in modo che le sporgenze non siano rivolte verso il senso della corsia di marcia adiacente.
- Allineare i paletti in corrispondenza della foratura dei nastri, perpendicolarmente ai nastri stessi e secondo l'interasse richiesto dalla geometria della piattaforma stradale. N.B.: l'interasse dei paletti è pari a cm.200 per posa in rettilineo, inferiore a cm.200 per posa in curve destrorse, superiore a cm.200 per curve sinistrorse (secondo il senso di marcia).
- Infiggere i paletti
- Posizionare i paletti con i 2 fori sull'anima in alto (per il collegamento del distanziatore) e con la parte aperta del paletto rivolta nello stesso verso del senso di marcia adiacente.
- Fissare i paletti in modo che il loro asse verticale sia ortogonale (a 90°) al piano viabile. Di conseguenza lungo strade in pendenza i paletti risulteranno perpendicolari alla strada e quindi non verticali.

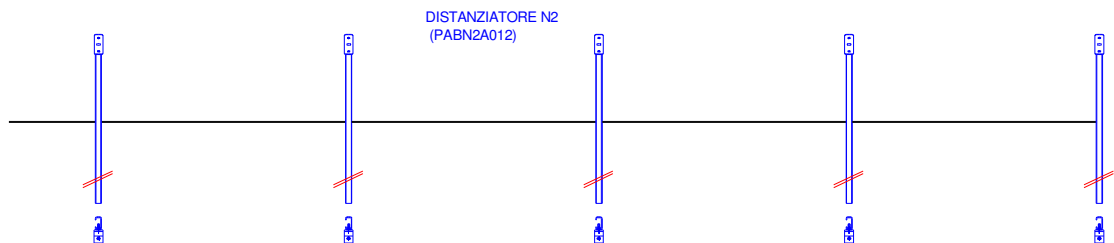
- Durante tale operazione occorre controllare: l'allineamento e la quota dei paletti
- Predisporre la bulloneria necessaria al montaggio della barriera come riportata nei disegni
 - Giunzione nastro/nastro: viti Cl. 8.8 M16 x35
 - Giunzione nastro/distanziatore: viti Cl. 8.8 M16 x35
 - Giunzione distanziatore/paletto: viti Cl. 8.8 M16 x35 testa esagonale
 - Giunzione nastro/attacco tirante: viti Cl. 8.8 M16 x35
 - Giunzione attacco tirante/tirante: viti Cl. 8.8 M16 x40
 - Giunzione attacco tirante/paletto: viti Cl. 8.8 M16 x40
 - Rosetta 17x30 sempre a contatto con il dado
- Assemblare il distanziatore sulla estremità superiore del paletto di sostegno.
- Ruotare ed allineare il distanziatore in modo che il suo lato lungo superiore risulti orizzontale.
- Assemblare i nastri, precedentemente disposti sul terreno, ai distanziatori e fra loro, utilizzando i bulloni previsti. I nastri dovranno risultare leggermente inclinati e non verticali.
- Verificare la quota superiore del nastro (cm.75 \pm 1cm dal piano viabile).
- Serrare, a mezzo di avvitatori pneumatici tarati, tutta la bulloneria previo controllo di tutte le quote e dell'allineamento dei nastri.
- Ad interasse non superiore a quello corrispondente a tre nastri (ml.12) dovranno essere forniti e posati i dispositivi rifrangenti.
- Installare il paletto per tirante (n°2 fori in basso sull'ala, lato strada) in corrispondenza della foratura a metà del nastro finale. Il paletto tirante dovrà risultare il 2° paletto dall'estremità.
- Assemblare il nastro longitudinale finale ed il piatto superiore.
- Assemblare l'attacco tirante sul nastro in corrispondenza del 3° paletto dall'estremità della barriera, utilizzando i bulloni di accoppiamento nastro-nastro.
- Assemblare in posizione diagonale il tirante, in alto sull'attacco tirante e in basso sui due fori del paletto per tirante con i bulloni previsti.
- Bloccare definitivamente, a mezzo di avvitatori pneumatici tarati, tutta la bulloneria.
- Procedere al montaggio del gruppo terminale
- In mezzeria del nastro inclinato da 4m dovrà essere montato il distanziatore piccolo e non quello con l'asola curvilinea (grande).
- Ad installazione completata dovrà essere fissato sulla barriera il contrassegno di identificazione mediante una fascetta plastica.

SEQUENZA MONTAGGIO PAB N2 T2

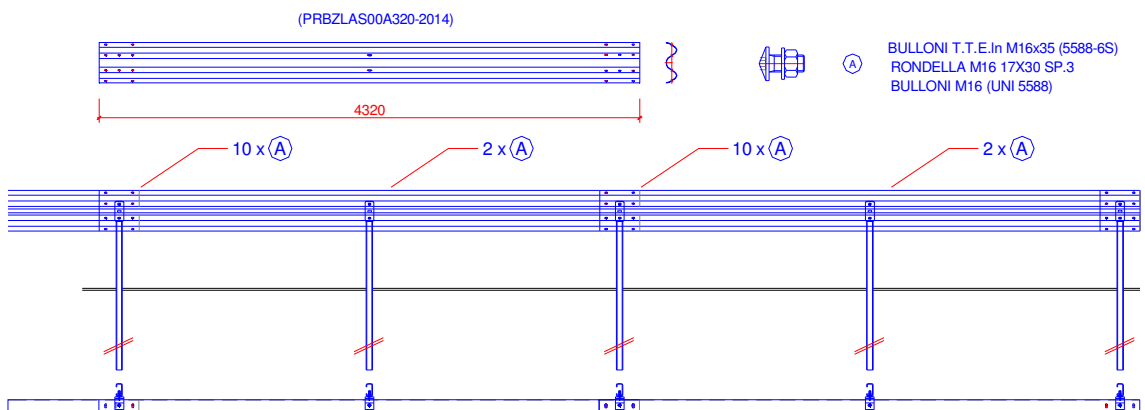
1)



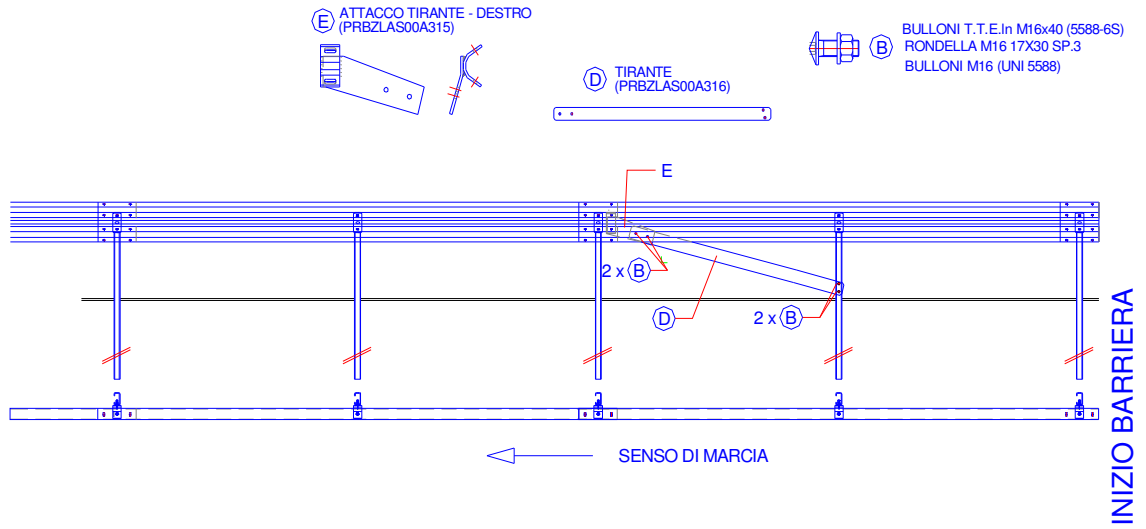
2)



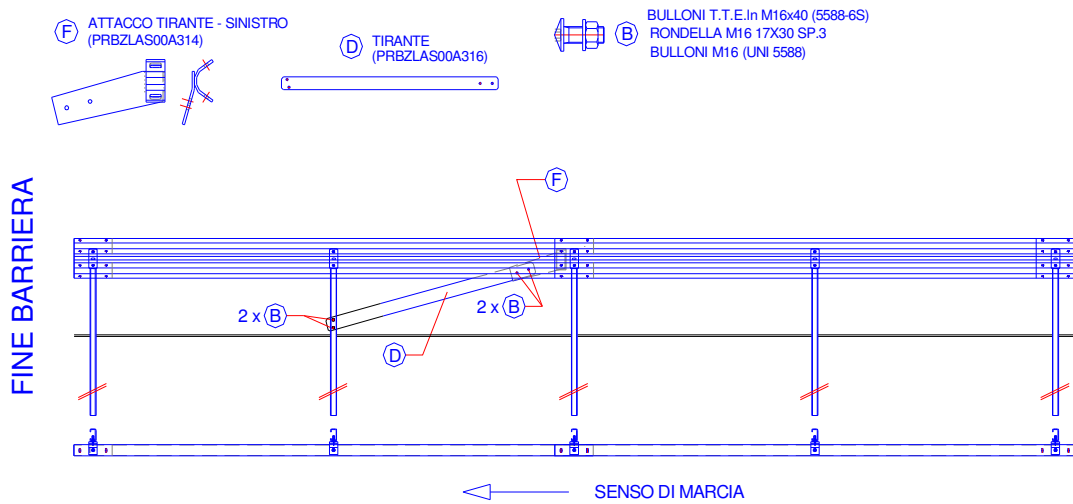
3)



4)



5)



5. COPPIA DI SERRAGGIO DELLA BULLONERIA

La coppia di serraggio è pari a 225Nm per tutte le giunzioni, tranne che per la giunzione distanziatore/palo che invece è pari a 50÷60Nm.

6. CARATTERISTICHE DEL SUPPORTO

Durante il crash test la barriera è stata installata in un terreno molto ben costipato ed orizzontale dietro ai paletti.

Per installazioni in presenza di scarpate, in mancanza di ulteriori dati o analisi, il lato esterno del paletto dovrà essere posizionato a 50cm dall'inizio della scarpata.

A supporto delle installazioni in presenza di scarpata, si evidenzia che analoga barriera, ma con interasse dei montanti doppio e pari a ben 4m (PAB N2 T4), ha superato agevolmente il crash test in classe N2, con terreno orizzontale.

Installazioni con inizio scarpata a distanze inferiori di 50cm sono comunque ipotizzabili ma si consiglia la verifica della bontà dell'ammorsamento mediante prove di spinta (statiche o dinamiche) su montanti campione infissi nel medesimo terreno dell'installazione oppure previo miglioramento locale del terreno.

Riduzioni della distanza sono invece lecite per urti in classe N1.

7. MANUTENZIONE E RIPARAZIONE

- Dovrà essere periodicamente verificata la presenza ed il serraggio di tutta la bulloneria di fissaggio.
- Le parti della barriera che localmente dovessero presentare dei principi di corrosione, dovranno essere sostituiti.
- Verificare periodicamente l'assenza di forti erosioni di terreno retrostante il paletto.
- In caso di urto di veicolo, dovranno essere sostituiti i componenti della barriera danneggiati.
- In nessun caso di dovrà riportare alla geometria originaria i componenti che hanno subito con l'urto una deformazione plastica.
- Per la sostituzione di paletti danneggiati, si dovrà provvedere al loro asportazione e successiva posa di nuovi paletti infissi.

8. DURABILITA'

Zincatura:

Il rivestimento delle superfici dei profilati in acciaio sarà ottenuto con zincatura a caldo e dovrà essere conforme alla norma UNI EN ISO 1461, prospetto 3 (per i profili) e prospetto 4 (per i bulloni).

Verifica zincatura: su ogni campione definire un'area di ca. 1000mmq (33x30mm o 15x66mm), distante almeno 10mm da un bordo ed eseguire 5 letture con spessimetro

Numero di articoli nel lotto	Numero minimo di articoli nel campione di controllo
da 1 a 3	Tutti
da 4 a 500	3
da 501 a 1 200	5
da 1 201 a 3 200	8
da 3 201 a 10 000	13

L'acciaio utilizzato sarà idoneo alla zincatura per immersione a caldo, secondo UNI EN ISO 14713-2 e UNI EN10025-2:

Classe 1: $\% \text{ Si} \leq 0.030$ e $\text{Si}+2,5\text{P} \leq 0,09$

Vita utile:

La vita utile della barriera è in funzione della classe di esposizione dei vari elementi costitutivi della barriera (paletti, nastri, bulloni, ecc..), come riportato nei prospetti 1 e 2 della UNI EN ISO 14713.

Ad ogni classe di esposizione corrisponde una velocità di consumo del rivestimento dello zinco.

Di conseguenza la vita utile dipende:

- Posizione della barriera nell'ambiente (urbano, montano, marino,...)
- Quota altimetrica (sollecitazione termica)
- Quota altimetrica ed importanza strada (quantitativo di Sali disgelanti posati durante servizio invernale)
- Spessore dello strato di zinco (che in funzione dell'installazione può essere richiesto maggiorato rispetto ai minimi di normativa)
- Posizione della barriera (a monte strada, a valle, su piccolo gradino)
- Quantitativo di piogge o lavaggi da parte del Servizio strade
- Caratteristiche chimiche del terreno

9. CARATTERISTICHE DEI MATERIALI

Acciaio per nastro: S420MC secondo UNI EN 10149-2 (Carico unitario di snervamento minimo 420 N/mm², Resistenza a trazione da 480 a 620 N/mm²).

Acciaio per paletto: S355MC secondo UNI EN 10149-2 (Carico unitario di snervamento minimo 355 N/mm², Resistenza a trazione da 430 a 550 N/mm²)

Acciaio per tutte le altre parti componenti la barriera: S275JR secondo UNI EN 10027-1 (Carico unitario di snervamento minimo 275 N/mm², Resistenza a trazione da 410 a 560 N/mm²).

Bulloneria M16 Cl. 8.8 zincati a caldo: Viti e dadi UNI 5588-6S, rondelle UNI 6593 e UNI 6594

10. DISEGNI DI RIFERIMENTO

quanto non allegato è visionabile presso la pagina web del Servizio Strade:
<http://www.provincia.bz.it/serviziostrade/>

Barriera:

PABN2A001	Disegno di assieme
PRBZLAS00A320 nastro	Nastro doppia onda L=4m
PABN2A012 distanziatore N2	Distanziatore per H1 e N2
PRBZLAS00A314 attacco tirante sx	Attacco sinistro per tirante inclinato
PRBZLAS00A315 attacco tirante dx	Attacco destro per tirante inclinato
PRBZLAS00A316 tirante rev 2014	Tirante inclinato da posare ad inizio e fine tratta
PABN2A011 paletto 1870	Paletto lungo per N2
PABN2A013 paletto tirante 1870	Paletto lungo per tirante per N2
PABH1A116 vite M16x35	Bulloneria M16 x 35 testa tonda e testa esagonale
PRBZLAS00A319 vite TTE M16x40	Bulloneria M16 x 40 (estremità tirante)

Gruppi terminali installabili:

PRBZLAS00A320 nastro	Nastro inclinato = nastro barriera
PRBZH2BPCOR09A120 distanziatore nastro inclinato	Distanziatore da montare in asse nastro inclinato
PRBZLAS00A326 avvio nastro inclinato 4m	Avvio inclinato per nastro inclinato 4m
PRBZH2BPCOR09A121 paletto nastro inclinato 4m	Paletto da montare in asse nastro inclinato 4m
PABH1A011	Paletto da montare in asse nastro inclinato 4m
PRBZLAS00A325 nastro testata inclinato 2m	Terminale inclinato 2m
PRBZLAS00A324 nastro testata curvo 3m	Terminale curvo 3m
PRBZLAS00A329 palma	Terminale a palma