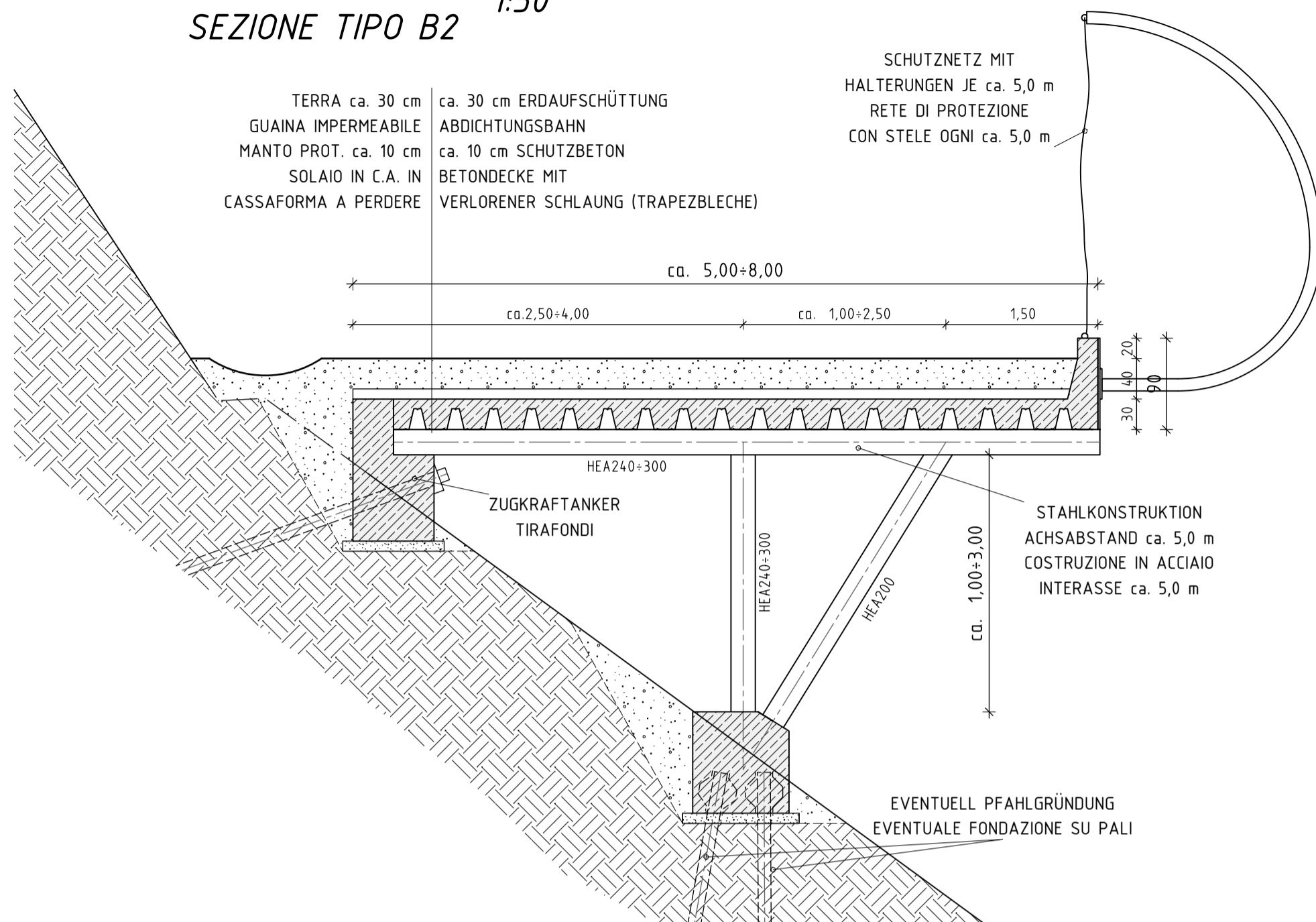
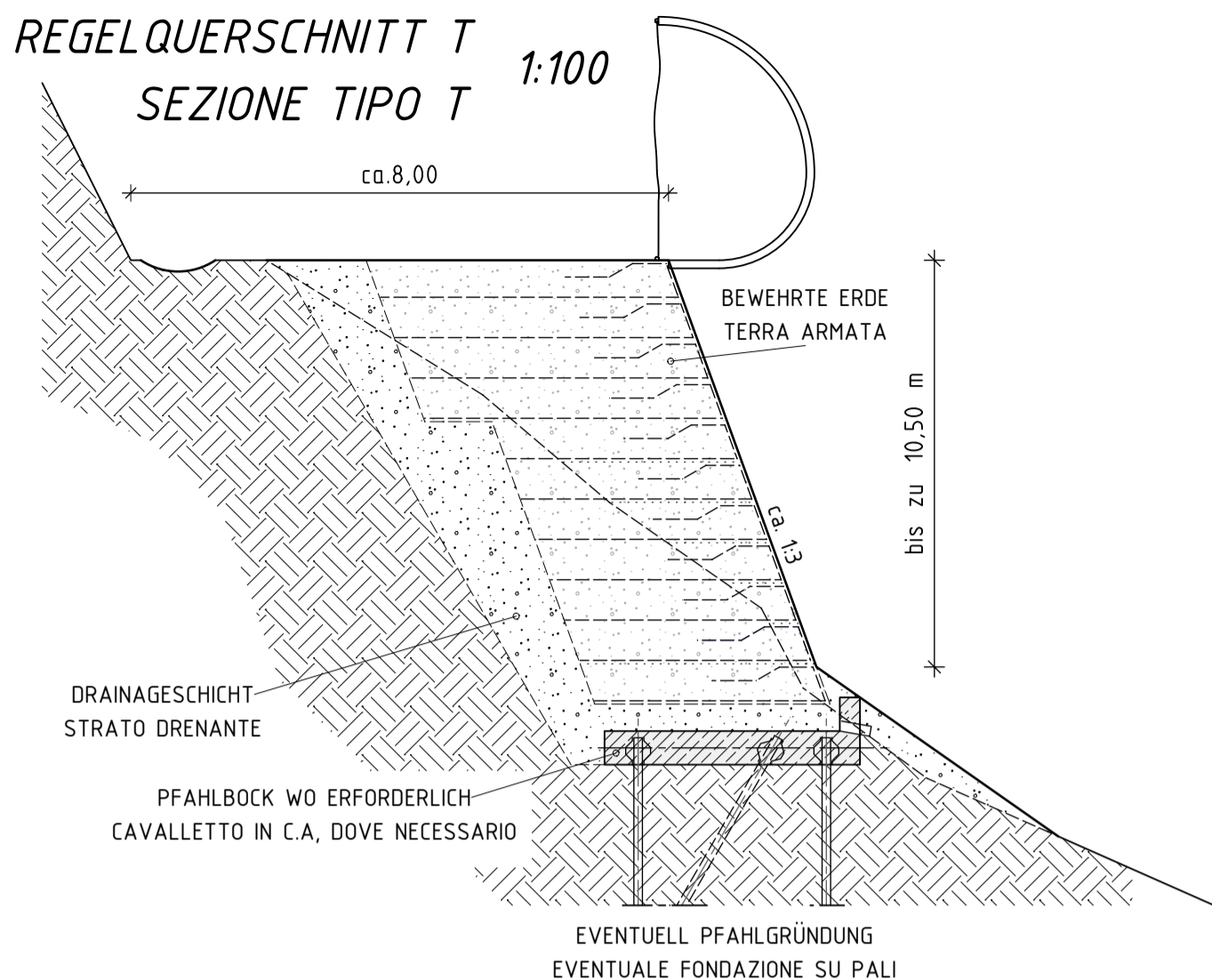


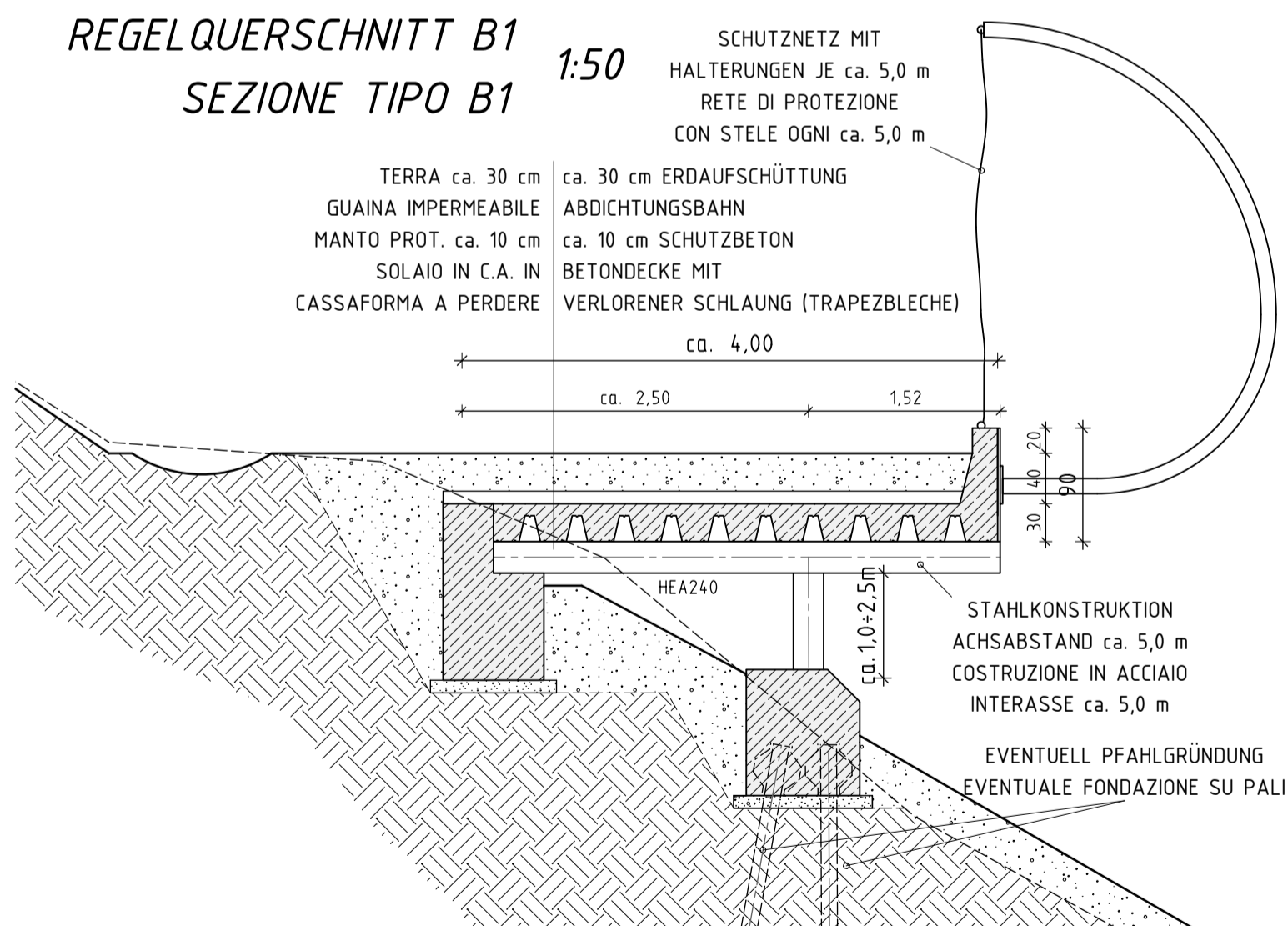
REGELQUERSCHNITT B2  
SEZIONE TIPO B2 1:50



REGELQUERSCHNITT T  
SEZIONE TIPO T 1:100



REGELQUERSCHNITT B1  
SEZIONE TIPO B1 1:50



GEMEINDE KASTELRUTH  
COMUNE DI CASTELROTTO

AUT. PROV. BOZEN  
PROV. AUT. BOLZANO

**TOURISMUSVEREIN ST. ULRICH**

39046 ST. ULRICH (BZ) / ORTISEI (BZ)  
STRASSE REZIA, I / VIA REZIA, I  
TELEFON: 0471/777600  
TELEFAX: 0471/796749  
E-MAIL: ORTISEI@VALGARDENA.IT

DER BAUHERR / IL COMMITTENTE

**PROJEKT:**

**PROGETTO:**

SANIERUNG UND AUSBAU DER  
BESTEHENDEN SKIPISTE PILAT  
IN DER GEMEINDE KASTELRUTH  
RESTAURAZIONE E AMPLIAMENTO DELLA  
PISTA DA SCI ESISTENTE PILAT  
NEL COMUNE DI CASTELROTTO

REGELQUERSCHNITTE  
SEZIONI TIPO

1:50/100



INGENIEURBÜRO - STUDIO D'INGEGNERIA  
**Dr. Ing. ERWIN GASSER**  
39031 BRUNECK - MICHAEL PACHER STR., II  
TEL.: 0474/551679 FAX: 0474/538336  
E-MAIL: INFO@GASSER-ING-ERWIN.IT

DER PROJEKTANT / IL PROGETTISTA

DEM BAUAMT VORBEHALTEN - RISERVATO ALL' UFFICIO TECNICO

PROJ. NR. - N. PROG.	BEARB. - ELABO.	DATUM - DATA	ÄND. - VARIAZ.	BLATT - FOLGIO
13/2015	PETER	DEZEMBER 2015		<b>B7</b>

H/B = 475 / 590 (0,28m<sup>2</sup>)