



PAB N2 T4

KLASSE N2 – SEITENRAND IM ERDREICH

INSTALLATIONSHANDBUCH _ Rev_12/10/2017

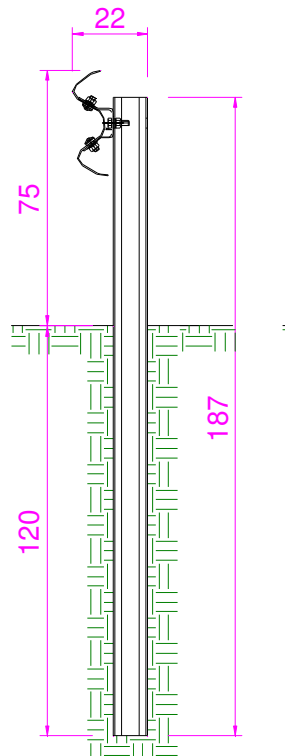


Crash Test ausgeführt im Testzentrum:	Aisico s.r.l. - SP27 del Cavaliere Pereto (AQ) Rom
Anfangstest (ITT):	AISICO 918 vom 30/08/2012 (TB11) AISICO 919 vom 30/08/2012 (TB42)
Notified body:	Aisico s.r.l. Bruno Buozzi Alle, 47 00197 Roma
CE Zertifizierung:	237/2131/CPR/2014_REV_1
Referent für Änderungen des Produkts:	Autonome Provinz Bozen - Straßendienst strassen.strade@pec.prov.bz.it

1. ALLGEMEINE BESCHREIBUNG

Die Leitplanke besteht aus einem 3 mm dicken Doppelwellenband, das mittels einem Abstandhalter mit dem Steher verbunden ist. Das Doppelwellenband ist nach der Montage leicht zur Straße hin geneigt und ist für alle Arten von "PAB-Typ" - Schranken identisch. Die Steher C 100x50x25x5 haben einen Abstand von 4m und sind im Boden in einer Tiefe von 120 cm verankert. Die Steher haben eine leicht geschlossene C-Form, um bei einem Unfall von Motorradfahrern scharfe Kanten zu vermeiden. Die Enden des ersten und letzten Bandes sind mit der Basis des zweiten und vorletzten Stehers durch eine diagonal angeordnete Metallplatte verbunden, die als "Zugstange" bezeichnet wird. Alle Schrauben und Muttern sind vom "runden Kopf" -Typ, mit Ausnahme des Bolzens, der den Abstandhalter mit dem Steher verbindet, der stattdessen einen "Sechskantkopf" aufweist. Diese Verbindung muss mit einer doppelten Unterlegscheibe (sowohl auf der Schraubenseite als auch auf der Mutterseite) hergestellt werden. Die Leitplanke wurde mit einer Höhenmesser-Toleranz von ± 1 cm montiert.

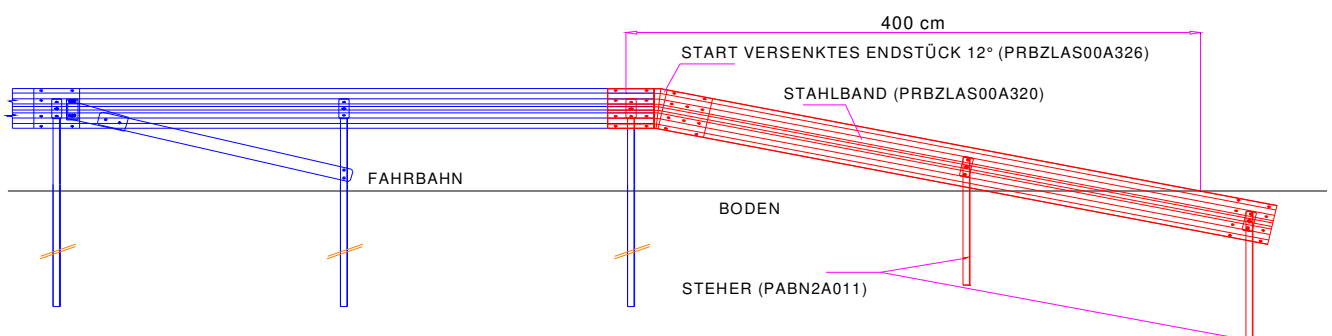
2. MONTAGEBEDINGUNGEN WÄHREND DES CRASHTESTES



ECKDATEN CRASH TEST	Widerstandsklasse Livello di contenimento	Beschleunigungsstufe Severità urto	L	H	h	b	B	Ld	Dn	Wn	"W"	VIn	ASI	THIV
			Installationslänge Lunghezza installazione (m)	Höhe Fahrbahn bis oberkante Band Altezza estradosso lama da piano viabile (cm)	Auf Stufe eingegossen in Bezug zur fahrbahn Inghisaggio su gradino rispetto piano viabile (cm)	Abstand aussensteite Steher bis Bankettrand Distanza esterno paletto da bordo banchettone (cm)	Abstand Aufprallpunkt von Anfang der Leitplanke Distanza punto d'impatto da inizio barriera (m)	Länge der verformten Leitplanke Lunghezza barriera deformata (m)	Dynamisch normierte Ablenkung Deflessione dinamica normalizzata (m)	Dynamisch normalisierte Gerätebreite Larghezza lavoro dinamica normalizzata dispositivo (m)	Arbeitsbreite Larghezza operativa Standard-Fahrzeugeingriff Intrusione veicolo normalizzata (m)	Schweregrad der Indexbeschleunigung Indice Severita' Accelerazione	Theoretische Geschwindigkeit des Aufpralles des Kopfes Velocita' Teorica Urto Testa (km/h)	
PAB N2 T4	(TB32) (TB11)	N2 A	64	75 ± 1	kahl	endlos = 75cm	24	20	0,8 0,5	0,9 0,6	W3	0,9	1,4	22

3. ENDSTÜCKE

Es wird angemerkt, dass der Crash-Test durchgeführt wurde, indem die Leitplanke auch mit der Endgruppe installiert wurde.



Ihr statischer Einfluss kann als vernachlässigbar angesehen werden, da die Elemente der Endgruppe während des Stoßes keine plastische Verformung erfahren haben. Den Klemmen kann jedoch auch eine statische Funktion zugewiesen werden, um so reduzierte Verankerungslängen auszugleichen, wie dies bei bestehenden Straßen häufig der Fall ist. Es gibt verschiedene Arten von Endstücke:

- 4m geneigter Gurt, der mit einem einzigen Zwischenmast und dem Ende im Beton verankert ist
- 4m geneigter Gurt, der mit einem einzelnen Zwischenmast verankert ist und im Boden endet
- 2m geneigter Gurt in der Erde oder in dem Beton
- 3 m horizontal gebogenes Band mit 2 m schrägem Bandabschluss oder "Palm" -Element

Die Wahl der am besten geeigneten Endgruppe (die Verwendung von 1 oder 2 Stangen oder die Verankerung des Stahlbandes direkt in der Erde oder in einem Betonguss) bleibt dem Projektanten überlassen, der aufgrund folgender Kriterien entscheidet:

Bei einer Verankerungslänge von sehr viel weniger oder ein bisschen weniger als 24 m: je niedriger die Verankerungslänge, desto größer ist die Notwendigkeit, die Elemente zu betonieren.

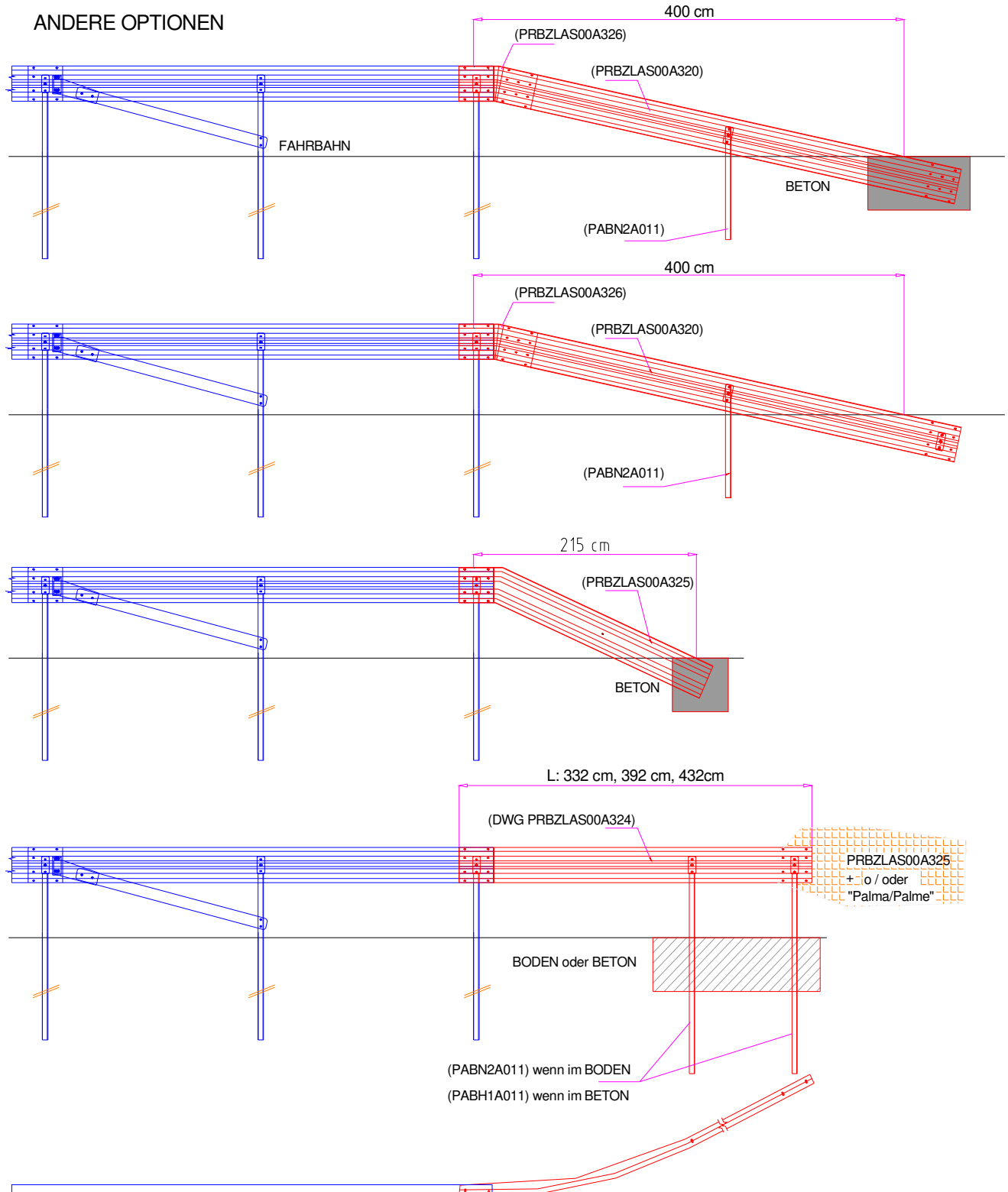
- hohe Wahrscheinlichkeit des Schlitterns des Fahrzeugs auf dem Endstück: Das 4-Meter-Endstück hat eine geringere Steifigkeit und daher ist die Wahrscheinlichkeit eines Rampeneffektes geringer;
- bei unterirdischen Infrastrukturen ist die Lösung mit den kurzen Stangen in Beton gegossen die

Bessere

extrem niedrige effektive Geschwindigkeit.

In bestimmten Fällen kann der Projektant weitere Lösungen untersuchen, sofern diese motiviert sind.

Beispiele für mögliche Gruppen Endstücks, die am Anfang und am Ende der Leitplanke installiert werden:



4. MONTAGE-SEQUENZEN

Vorüberlegungen

Für Installationsarbeiten in Anwesenheit von Verkehr müssen die notwendigen Verkehrsschilder vorbereitet werden, um den Verkehr umzuleiten und das Personal zu schützen.

Das Entladen der Elemente der Leitplanke von den Transportfahrzeugen kann entweder mit einem auf dem LKW installierten Kran oder mit Gabelstaplern unter Einhaltung der geltenden Sicherheitsvorschriften erfolgen.

Die einzigen Elemente, die über 25kg wiegen, sind Bänder, so dass diese Elemente von 2 Personen bewegt werden müssen.

Das Personal sollte mit dem als Schuhe, Handschuh und versehenen Ausrüstung zur Verfügung gestellt werden - in besonderen Fällen - von Helmen, Sicherheitsgurte, und alles, was von bestimmtem Ort erforderlich und bestehenden Vorschriften über Sicherheit.

Vor der Befestigung muss das Nichtvorhandensein von unterirdischen Leitungen auch wegen der beträchtliche Länge der Steher (120 cm), überprüft werden. Diese kann mithilfe einer von Hand ausgeführten Ausgrabung oder durch andere nicht-invasive Untersuchungen durchgeführt werden.

Leitplankenmontage Schritte

- Die Steher müssen in einem gut verdichteten Boden bis zur Asphaltdecke befestigt werden.
- Befestigen Sie an den Enden des betreffenden Abschnittes zwei Referenzanschlüsse, die nach dem Anschließen der Steher und dem Doppelwellenband ausgerichtet werden.
- Verteilen Sie die Bänder auf dem Boden, indem Sie das "männliche" Ende in das "weibliche" Ende legen.
- Ordnen Sie die Überlappungen der Bänder so an, dass die Vorsprünge nicht in die Richtung der benachbarten Spur zeigen.
- Richten Sie die Steher an der Bandbohrung senkrecht zu den Streifen aus und entsprechend dem Abstand, der von der Geometrie der Straßenplattform benötigt wird. N.B.: Die Zwischenachse der Steher ist gleich cm.400 für die Verlegung in einer geraden Linie, weniger als cm.400 für die Verlegung in Rechtskurven, mehr als cm.400 für Linksabbiegungen (entsprechend der Fahrtrichtung).
- Pumpen Sie die Steher auf
- Positionieren Sie die Steher mit den 2 Löchern auf dem oberen Kern (zum Verbinden des Abstandhalters) und mit dem offenen Teil des Stehers in die gleiche Richtung der benachbarten Laufrichtung.
- Befestigen Sie die Steher so, dass ihre vertikale Achse senkrecht zur Fahrbahnoberfläche ist (90 °). Folglich sind die Steher entlang geneigter Straßen senkrecht zur Straße und daher nicht vertikal.
- Während dieser Operation ist es notwendig die Ausrichtung und die Höhe der Steher zu überprüfen

- Bereiten Sie die erforderliche Hardware für die Montage der Leitplanke vor, wie in den Zeichnungen gezeigt

Band/Bandverbindung: Cl. Schrauben 8.8 M16 x35

Verbindung von Band /Abstandhalter: Cl. Schrauben 8.8 M16 x35

Verbindung von Abstand / Steher: Schrauben Cl. 8.8 M16 x35 Sechskantkopf

Verbindung Band / Zuganker: Cl. Schrauben 8.8 M16 x35

Verbindung Zuganker / Anschlusszuganker: Cl. Schrauben 8.8 M16 x40

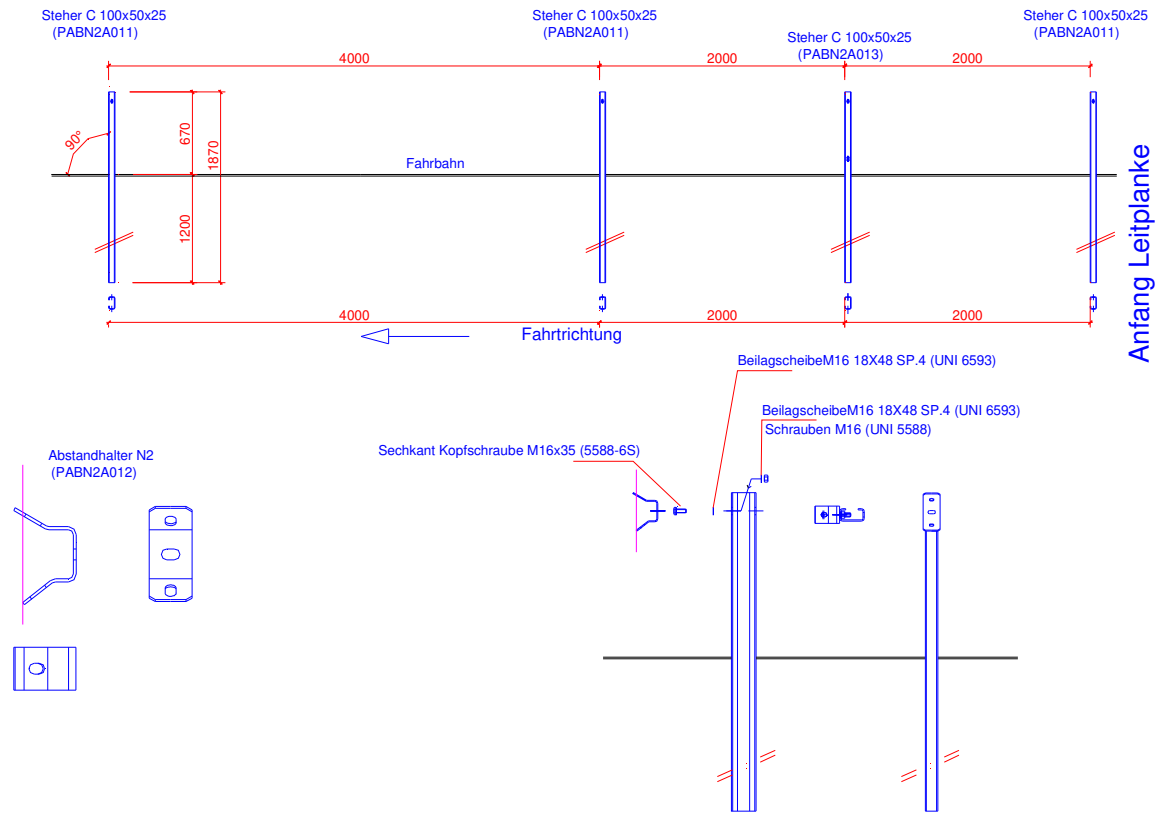
Verbindung Zuganker / Steher: Cl. Schrauben 8.8 M16 x40

17x30 Rosette immer in Kontakt mit der Mutter

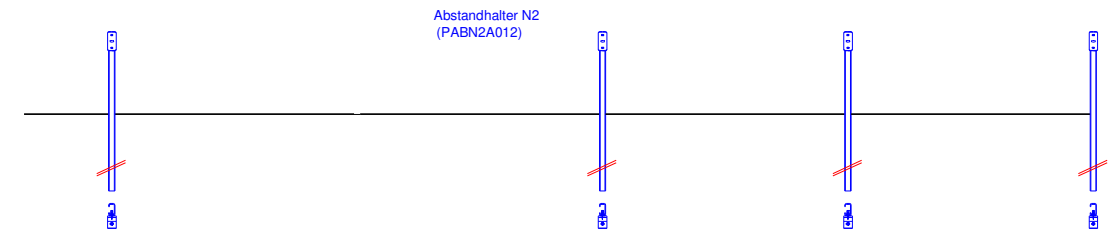
- Montieren Sie den Abstandshalter am oberen Ende des Stützstehers.
- Drehen und richten Sie den Abstandshalter so aus, dass seine lange Oberseite horizontal ist.
- Montieren Sie die zuvor auf dem Boden angeordneten Riemen mit den mitgelieferten Distanzstücken an den Abstandhaltern und dazwischen. Die Bänder sollten leicht geneigt und nicht vertikal sein.
- Überprüfen Sie den oberen Teil des Riemens (75 cm \pm 1 cm von der Straßenoberfläche entfernt).
- Alle Schrauben und Muttern nach Überprüfung aller Abmessungen und Ausrichtung der Riemen mit Druckluftschrauben anziehen.
- Die Abstandshalter müssen bei einem Radstand, der nicht höher ist als der der drei Streifen (ml.12), vorgesehen und eingebaut werden.
- Installieren Sie die Steherschraube (2 Löcher an der Unterseite des Flügels, Straßenseite) bei der Bohrung in der Mitte des letzten Riemens. Die Spurstange muss der 2. Steher vom Ende sein.
- Montieren Sie das letzte Längsband und die obere Platte.
- Montieren Sie die Kabelbinderbefestigung am Gurt am 3. Steher vom Ende der Schranke, indem Sie die Band-zu-Band-Verbindungsschrauben verwenden.
- Montieren Sie die Zugstange diagonal oben an der Zugstange und unten an den beiden Löchern der Zugstange mit den mitgelieferten Schrauben.
- Alle Schrauben und Muttern mit Druckluftschrauben dauerhaft fixieren.
- Fahren Sie mit der Montage der Klemmengruppe fort
- Nach Abschluss der Installation muss das Erkennungszeichen mit einem Kunststoffband an der Schranke befestigt werden.

Montagesequenz PAB N2 T4

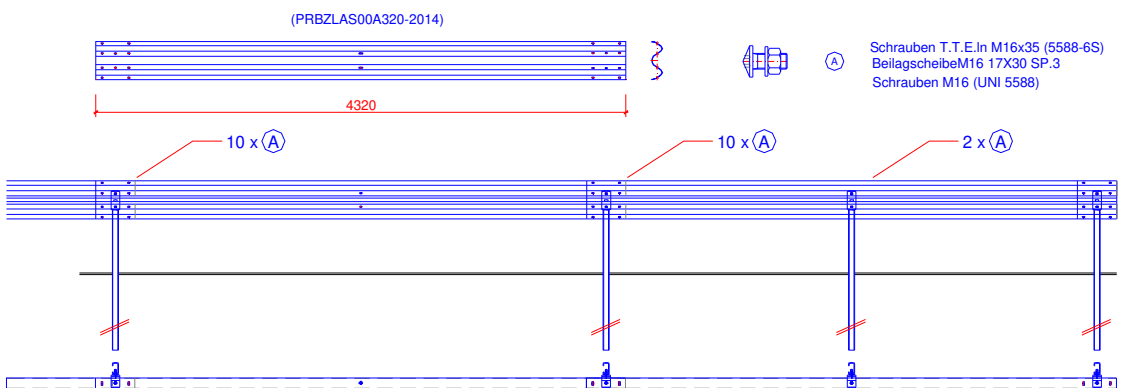
1)



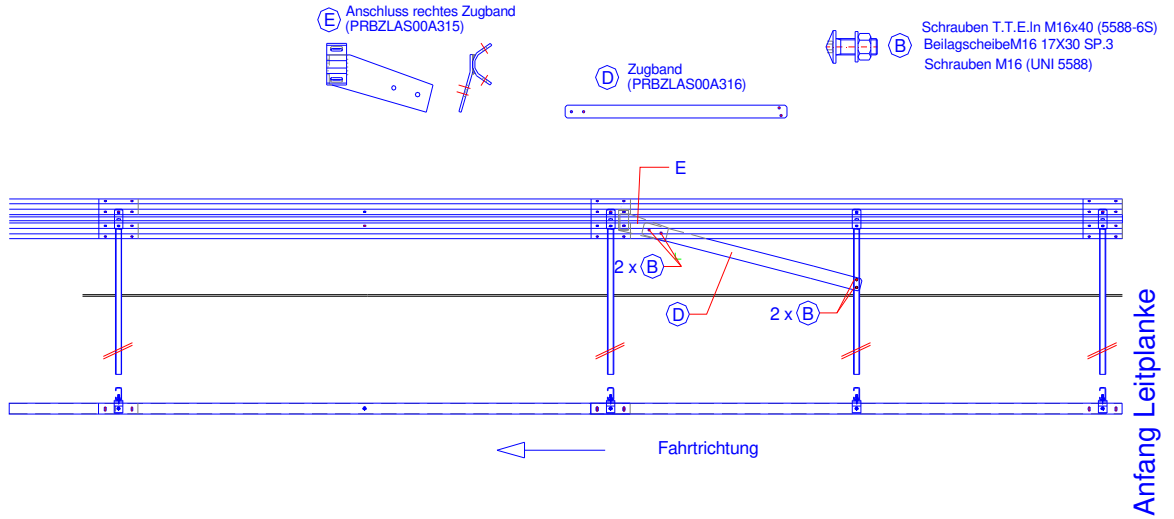
2)



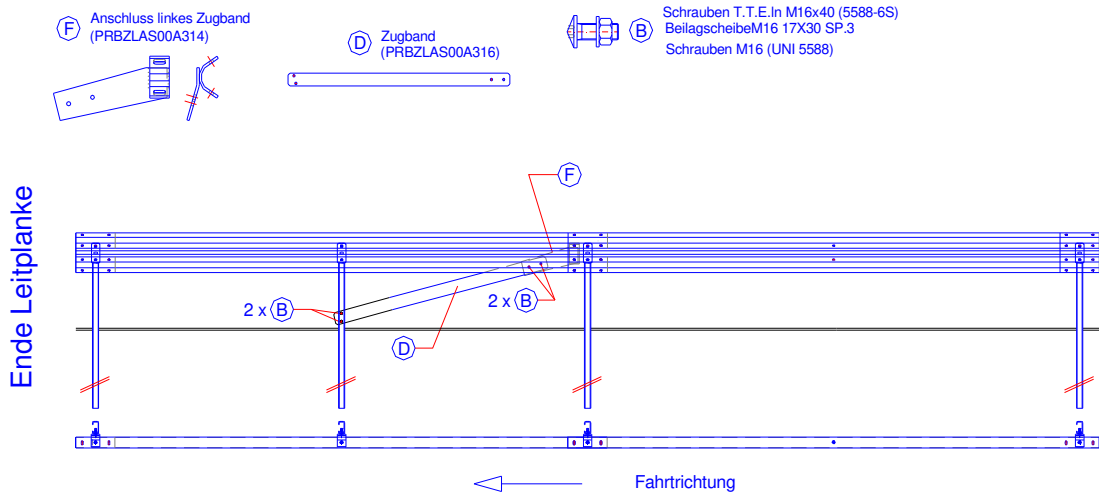
3)



4)



5)



5. ANZUGSMOMENT DER SCHRAUBEN

Der Anzugsdrehmoment beträgt für alle Verbindungen 225 Nm, mit Ausnahme des Abstandes zwischen Steher und Abstandhalter, der 50 ÷ 60 Nm entspricht.

6. MERKMALE DER UNTERSTÜTZUNG

Während des Crashtests wurde die Leitplanke in einem sehr gut verdichteten und horizontalen Gelände hinter den Steher installiert. Es wird nicht empfohlen, die Leitplanke PAB N2 T4 in der Nähe von Hängen mit einem Abstand von weniger als 75 cm von der Rückseite des Stehers zu verwenden. Bei Installationen in der Nähe von Hängen müssen die Stützen verdoppelt werden (siehe PAB N2 T2 und die entsprechende Installationsanleitung).

7. WARTUNG UND REPARATUR

Das Vorhandensein und die Dichtheit aller Befestigungsschrauben muss regelmäßig überprüft werden. Die Teile der Leitplanke, die lokal vor Korrosion geschützt sein müssen, müssen ersetzt werden. Überprüfen Sie regelmäßig die Abwesenheit von starker Bodenerosion hinter dem Steher. Bei einem Fahrzeugaufprall müssen die beschädigten Leitplankenkomponenten ausgetauscht werden. Auf keinen Fall dürfen Bauteile, die plastisch verformt wurden, in die ursprüngliche Geometrie zurückgebracht werden. Für den Ersatz beschädigter Steher müssen Sie die Entfernung und anschließende Verlegung neuer Steher veranlassen.

8. DAUERHAFTIGKEIT

Verzinken:

Die Oberflächen der Stahlprofile werden mit Feuerverzinkung beschichtet und müssen der Norm UNI EN ISO 1461, Tabelle 3 (für Profile) und Tabelle 4 (für Schrauben) entsprechen.

Die Prüfung der Feuerverzinkung: Definieren Sie eine Fläche von ca. 1000mm² (33x30mm oder 15x66mm), mindestens 10mm von einer Kante entfernt und 5 Messungen mit einem Dickenmessgerät durchführen

Numero di articoli nel lotto	Numero minimo di articoli nel campione di controllo
da 1 a 3	Tutti
da 4 a 500	3
da 501 a 1 200	5
da 1 201 a 3 200	8
da 3 201 a 10 000	13

Der verwendete Stahl ist für die Feuerverzinkung geeignet, gemäß UNI EN ISO 14713-2 und UNI EN10025-2:

Klasse 1: $\% \text{ Si} \leq 0,030$ und $\text{Si} + 2,5\text{P} \leq 0,09$

Lebensdauer:

Die Lebensdauer der Leitplanke hängt von der Expositionsklasse der verschiedenen Elemente ab, die die Leitplanke bilden (Stangen, Bänder, Bolzen usw.), wie in den Tabellen 1 und 2 von UNI EN ISO 14713 gezeigt.

Jede Expositionsklasse entspricht einer bestimmte Dicke der Zinkbeschichtung.

Die Nutzungsdauer hängt daher ab von:

- Position der Leitplanke in der Umwelt (Stadt, Berg, Meer, ...)
- Höhenlage (thermische Belastung)
- Höhe und Bedeutung der Straße (Menge der im Winterdienst gestreuten Streusalze)
- Dicke der Zinkschicht (die je nach Installation möglicherweise im Vergleich zu den Mindestanforderungen erhöht ist)
- Position der Leitplanke (stromaufwärts der Straße, stromabwärts, auf einer kleinen Stufe)
- Mengen von Regen oder Waschungen durch den Straßenverkehr
- Chemische Eigenschaften des Bodens

9. MERKMALE DER MATERIALIEN

Bandstahl: S420MC nach UNI EN 10149-2 (Mindeststreckgrenze 420 N / mm², Zugfestigkeit von 480 bis 620 N / mm²).

Steherstahl: S355MC nach UNI EN 10149-2 (Mindeststreckgrenze 355 N / mm², Zugfestigkeit von 430 bis 550 N / mm²)

Stahl für alle anderen Bestandteile der Leitplanke: S275JR gemäß UNI EN 10027-1 (Mindeststreckgrenze 275 N / mm², Zugfestigkeit von 410 bis 560 N / mm²).

Schrauben und Muttern M16 Cl. 8.8 feuerverzinkt: UNI 5588-6S Schrauben und Muttern, UNI 6593 und UNI 6594 Scheiben

10. BEZUGSZEICHNUNGEN

Was nicht angehängt ist, kann auf der Webseite eingesehen werden:

<http://www.provinz.bz.it/strassendienst/>

Leitplanke:

PABN2A001	Zeichnung der Montage
PRBZLAS00A320 Band	Doppelwellenband L = 4m
PABN2A012 Abstandshalter N2	Abstandshalter für H1 und N2
PRBZLAS00A314 Spannungsverbindung sx	Linke Befestigung für geneigte Spurstange
PRBZLAS00A315 Spannungsverbindung dx	Rechte Befestigung für geneigte Spurstange
PRBZLAS00A316 Zuganker Rev 2014	Geneigte Spurstange, die am Anfang und Ende der Linie verlegt wird
PABN2A011 Pfahl 1870	Langer Stock für N2
PABN2A013 Steher 1870 Zuganker	Lange Stange für Spurstange für N2
PABH1A116 Bolzen M16x35	M16 x 35 Schrauben und Muttern runden Kopf und Sechskantkopf
PRBZLAS00A319 Bolzen TTE M16x40	M16 x 40 Schrauben und Muttern (Zugende)

Endstücke:

PRBZLAS00A320 Band	Schrägband = Absperrband
PRBZH2BPCOR09A120 Schrägband-Abstandhalter	Abstandhalter zur Montage in schräger Bandachse
PRBZLAS00A326 avvio 4m schräges Band	Gekippter Start für 4m geneigten Gürtel
PRBZH2BPCOR09A121 4m geneigter Bandpoller	Mast in 4m geneigter Gurtachse zu montieren
PABH1A011	Mast in 4m geneigter Gurtachse zu montieren
PRBZLAS00A325 2m geneigtes Kopfteilband	2m schräges Endstück
PRBZLAS00A324 3m erzeugtes Kopfteilband	Gebogenes Endstück 3m
PRBZLAS00A329 Palme	Palm-Endstück