

Wettbewerb - technische Schülern - Fachbereich Mechanik  
Concorso - assistenti tecnici scolastici - settore meccanica

Kuvert - Busta

B

Realisieren Sie in der Werkstatt die drei Teile, wie auf folgend abgebildet – Gesamtzeit beträgt 4 Stunden  
Realizzare i tre particolari come da figure seguenti - tempo complessivo a disposizione 4 ore

Freie Wahl von nicht ausdrücklich angegeben Werten.

Libera assunzione da parte del candidato di quanto non espressamente specificato.

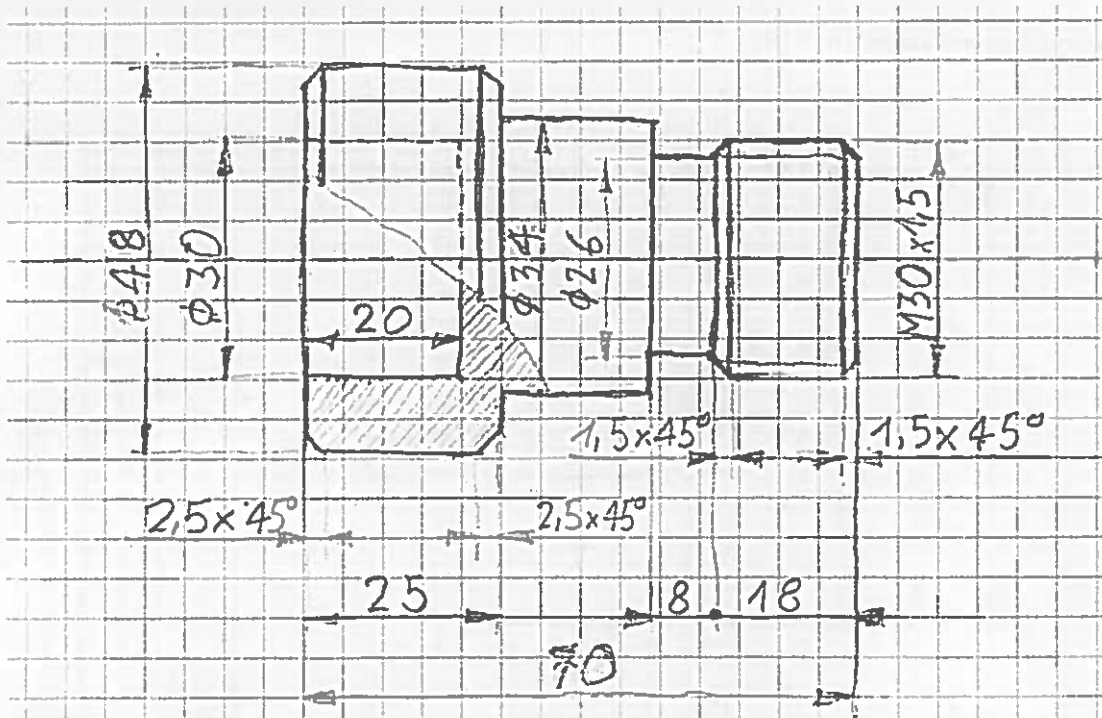
In der Bewertung fließen mit ein:

- Organisation, Arbeitsverlauf und -parameter
- Einhaltung der Maße, Qualität der Schweißnähte und anderer Verarbeitungen
- Einhaltung der Sicherheitsnormen

Nella valutazione si terrà conto di:

- Organizzazione, sequenza e parametri di lavoro
- Rispetto delle misure, qualità della saldatura e delle lavorazioni
- Rispetto delle norme antinfortunistiche

Dreharbeit – Tornitura (2h)

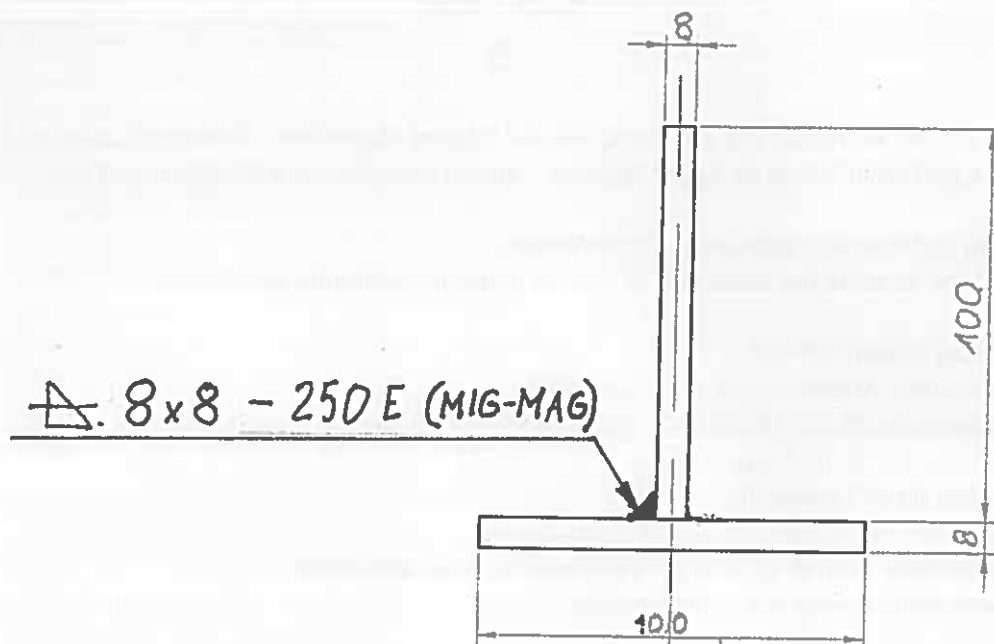


Allgemeine Toleranz  $\pm 0,1$   
Tolleranza generale

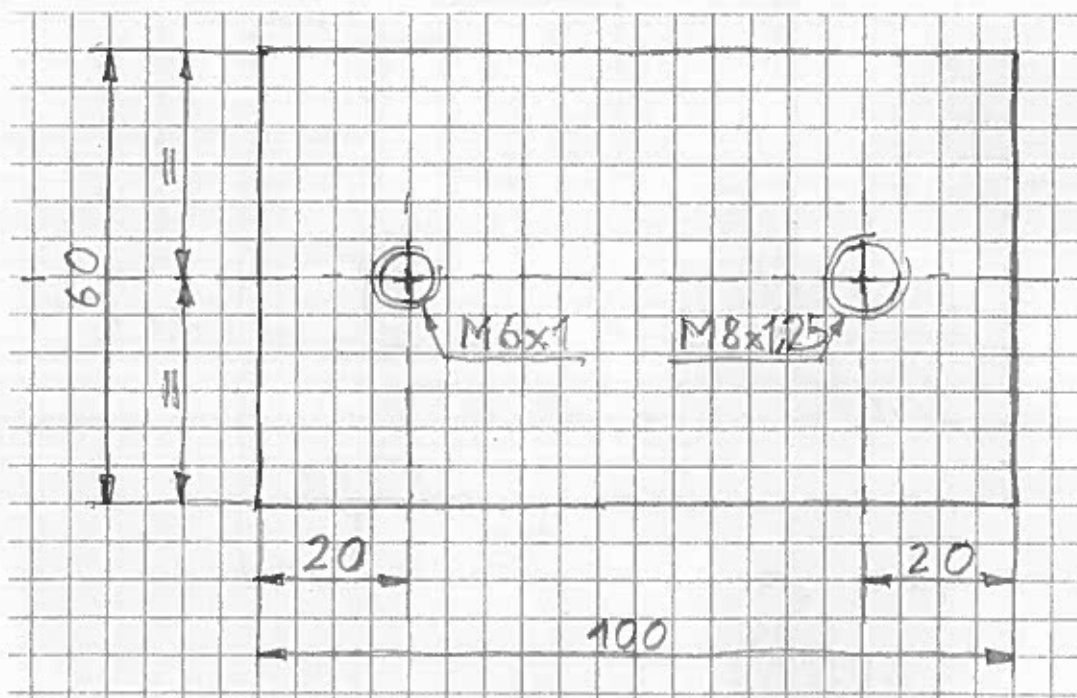
*Handwritten signature*  
Arndt Gier

*Handwritten signature*  
Benjamin Hübner

Schweißen - Saldatura (1h)



Gewindebohrung - Maschiatura (1h)



Alberici  
Berio & Maselli  
Mod. 100