

Schriftliche Prüfung
Thema A

Esame scritto
Tema A

Multi Choice (Punkte: 20)	Selezione multipla (Punti:20)	Punkte/ Punti
<p>Networking 1 (Punkte:1) Welche dieser Netzwerke sind für den privaten (nicht öffentlichen) Gebrauch reserviert?</p> <ul style="list-style-type: none"> <input type="checkbox"/> 10.0.0.0 - 10.255.255.255 <input type="checkbox"/> 172.16.0.0 - 172.31.255.255 <input type="checkbox"/> 192.168.0.0 - 192.168.255.255 <input type="checkbox"/> 216.24.0.0 - 216.39.255.255 	<p>Networking 1 (Punti :1) Quali di queste reti sono riservate all'uso privato (non pubblico)?</p> <ul style="list-style-type: none"> <input type="checkbox"/> 10.0.0.0 - 10.255.255.255 <input type="checkbox"/> 172.16.0.0 - 172.31.255.255 <input type="checkbox"/> 192.168.0.0 - 192.168.255.255 <input type="checkbox"/> 216.24.0.0 - 216.39.255.255 	
<p>Networking 2 (Punkte:4) Kennzeichnen Sie die Subnetmaske, welche mindestens 7 und maximal 14 Hosts bereitstellen kann:</p> <ul style="list-style-type: none"> <input type="checkbox"/> 255.255.255.248 <input type="checkbox"/> 255.255.255.240 <input type="checkbox"/> 255.255.255.224 <input type="checkbox"/> 255.255.255.214 	<p>Networking 2 (Punti:4) Identificare la subnetmask che può fornire un minimo di 7 e un massimo di 14 host:</p> <ul style="list-style-type: none"> <input type="checkbox"/> 255.255.255.248 <input type="checkbox"/> 255.255.255.240 <input type="checkbox"/> 255.255.255.224 <input type="checkbox"/> 255.255.255.214 	
<p>Netzwerkprotokolle (Punkte:1) Welche Protokolle werden in der Regel zur Übermittlung von E-Mail-Nachrichten genutzt</p> <ul style="list-style-type: none"> <input type="checkbox"/> ICMP <input type="checkbox"/> SMTP <input type="checkbox"/> IMAP <input type="checkbox"/> SNMP 	<p>Protocolli di rete (Punti:1) Quali protocolli si usano di solito per la trasmissione di messaggi e-mail?</p> <ul style="list-style-type: none"> <input type="checkbox"/> ICMP <input type="checkbox"/> SMTP <input type="checkbox"/> IMAP <input type="checkbox"/> SNMP 	
<p>Betriebssysteme 1 (Punkte:2) Mit Hilfe welchem Commandline Befehl ändern Sie die Berechtigungen einer Datei unter Unix?</p> <ul style="list-style-type: none"> <input type="checkbox"/> Chmod <input type="checkbox"/> Chown <input type="checkbox"/> Chper <input type="checkbox"/> Chusr 	<p>Sistemi operativi 1 (Punti:2) Quale comando da Commandline si utilizza per cambiare i permessi di un file su Unix?</p> <ul style="list-style-type: none"> <input type="checkbox"/> Chmod <input type="checkbox"/> Chown <input type="checkbox"/> Chper <input type="checkbox"/> Chusr 	

Schriftliche Prüfung
Thema A

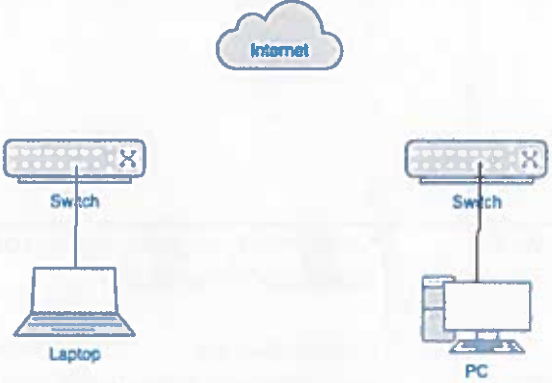
Esame scritto
Tema A

<p>Betriebssysteme 2 (Punkte:2) Mit Hilfe welchem Command Line Befehl ändern Sie die Berechtigungen einer Datei unter Windows mit Powershell?</p> <ul style="list-style-type: none"> <input type="checkbox"/> Set-ACL <input type="checkbox"/> Set-FilePerm <input type="checkbox"/> Chown <input type="checkbox"/> Xcacls 	<p>Sistemi operativi 2 (Punti:2) Quale comando da Commandline si utilizza per cambiare i permessi di un file su Windows usando Powershell?</p> <ul style="list-style-type: none"> <input type="checkbox"/> Set-ACL <input type="checkbox"/> Set-FilePerm <input type="checkbox"/> Chown <input type="checkbox"/> Xcacls 	
<p>Betriebssysteme 3 (Punkte:1) Wo werden in der Regel unter Linux die Konfigurationsdateien gespeichert?</p> <ul style="list-style-type: none"> <input type="checkbox"/> /opt <input type="checkbox"/> /etc <input type="checkbox"/> /root <input type="checkbox"/> /home 	<p>Sistemi operativi 3 (Punti:1) Dove sono memorizzati di solito i file di configurazione del sistema Linux?</p> <ul style="list-style-type: none"> <input type="checkbox"/> /opt <input type="checkbox"/> /etc <input type="checkbox"/> /root <input type="checkbox"/> /home 	
<p>Betriebssysteme 4 (Punkte:1) Mit welchem der vorliegenden Befehle kann man unter Windows einen Datenträger auf Fehler überprüfen?</p> <ul style="list-style-type: none"> <input type="checkbox"/> Fdisk <input type="checkbox"/> Chkdsk <input type="checkbox"/> Defrag <input type="checkbox"/> ErrDetc 	<p>Sistemi operativi 4 (Punti:1) Quale di questi comandi può essere usato per controllare gli errori di un disco con il sistema Windows?</p> <ul style="list-style-type: none"> <input type="checkbox"/> Fdisk <input type="checkbox"/> Chkdsk <input type="checkbox"/> Defrag <input type="checkbox"/> ErrDetc 	
<p>RAID Systeme (Punkte:1) Welche der folgenden Begriffe beschreiben RAID Level?</p> <ul style="list-style-type: none"> <input type="checkbox"/> RAID59 <input type="checkbox"/> RAID11 <input type="checkbox"/> RAID4 <input type="checkbox"/> RAID60 	<p>Sistemi RAID (Punti:1) Quale dei seguenti termini descrive un livello RAID?</p> <ul style="list-style-type: none"> <input type="checkbox"/> RAID59 <input type="checkbox"/> RAID11 <input type="checkbox"/> RAID4 <input type="checkbox"/> RAID60 	
<p>Kabelstandards (Punkte:1) Bei welchen Standards handelt es sich um Spezifikationen für Kabel auf Kupferbasis</p> <ul style="list-style-type: none"> <input type="checkbox"/> OM3 <input type="checkbox"/> SFTP <input type="checkbox"/> OS2 <input type="checkbox"/> UTP 	<p>Standard dei cavi (Punti:1) Quali sono gli standard specifici per i cavi in rame?</p> <ul style="list-style-type: none"> <input type="checkbox"/> OM3 <input type="checkbox"/> SFTP <input type="checkbox"/> OS2 <input type="checkbox"/> UTP 	

<p>Fehleranalyse (Punkte: 3) Sie kaufen einen neuen Laptop. Auf dem Gerät ist das Betriebssystem Linux vorinstalliert. Das Gerät verfügt über folgende Hardwareeigenschaften: 8 GB RAM Speicher, 120 GB SSD Festplattenspeicher, und eine Prozessor Quad Core 2 GHz 64-Bit Das Supportteam sorgt für eine Standardinstallation mit Windows 10 Education 32-Bit. Er berichtet, dass das Geräte nach der Installation Windows nur 4 GB RAM-Speicher erkennt. Unter Linux war das System in der Lage die komplette RAM Speicher korrekt zu erkennen. Sie brauchen eine Lösung, damit Windows alle 8 GB RAM nutzen kann.</p> <ul style="list-style-type: none"><input type="checkbox"/> Aktualisieren Sie das Laptop-BIOS auf die neueste Version.<input type="checkbox"/> Führen Sie ein Upgrade auf Windows 10 Enterprise Edition 32-Bit aus.<input type="checkbox"/> Führen Sie eine saubere Installation von Windows 10 Pro Edition 64-Bit aus.<input type="checkbox"/> Führen sie ein Upgrade auf Windows 10 Pro Edition 64-Bit aus.	<p>Analisi degli errori (Punti: 3) Compri un nuovo portatile. Il dispositivo ha il sistema operativo Linux preinstallato. Il dispositivo ha le seguenti caratteristiche hardware: 8 GB di memoria RAM, 120 GB di spazio su disco rigido SSD, e un processore Quad Core 2 GHz 64-bit. Il team di supporto riferisce che dopo aver installato Windows 10 Education 32-Bit, il dispositivo riconosce solo 4 GB di memoria RAM. Su Linux, il sistema è stato in grado di rilevare correttamente la memoria RAM completa. C'è bisogno di una soluzione in modo che Windows possa utilizzare tutti gli 8 GB di RAM. Che cosa fate?</p> <ul style="list-style-type: none"><input type="checkbox"/> Aggiornate il BIOS del portatile all'ultima versione.<input type="checkbox"/> Eseguite un aggiornamento a Windows 10 Enterprise Edition 32-bit.<input type="checkbox"/> Eseguite un'installazione pulita di Windows 10 Pro Edition 64-bit.<input type="checkbox"/> Eseguite un aggiornamento a Windows 10 Pro Edition 64-bit	
<p>Backup (Punkte:1) Welche Dateien werden bei einem inkrementellen Backup gesichert?</p> <ul style="list-style-type: none"><input type="checkbox"/> Die seitdem letzten Voll-Backup geänderten Dateien<input type="checkbox"/> Die seit dem letzten Differenziellen Backup geänderten Dateien<input type="checkbox"/> Alle zu einem bestimmten Zeitpunkt verwendeten Dateien<input type="checkbox"/> Alle Dateien	<p>Backup (Punti:1) Quali file vengono salvati in un backup incrementale?</p> <ul style="list-style-type: none"><input type="checkbox"/> I file cambiati dall'ultimo backup completo<input type="checkbox"/> I file cambiati dall'ultimo backup differenziale<input type="checkbox"/> Tutti i file utilizzati in un determinato momento<input type="checkbox"/> Tutti i file	

<p>Security (Punkte:2) Welche Aussage zu Firewalls ist falsch?</p> <ul style="list-style-type: none"><input type="checkbox"/> Eine externe Firewall überwacht den Datenverkehr und entscheidet, welche Datenpakete durchgelassen werden.<input type="checkbox"/> Die Aufgabe einer Firewall besteht darin, Angriffe zu erkennen und zu verhindern.<input type="checkbox"/> Eine Firewall besteht aus Software- und aus Hardwarekomponenten.<input type="checkbox"/> Die Software einer externen Firewall läuft auf einem Gerät, jedoch nicht auf dem zu schützenden System selbst.	<p>Security (Punti:2) Quale affermazione sui firewall non è corretta?</p> <ul style="list-style-type: none"><input type="checkbox"/> Un firewall esterno controlla il traffico di dati e decide quali pacchetti di dati sono ammessi.<input type="checkbox"/> Lo scopo di un firewall è quello di rilevare e prevenire gli attacchi.<input type="checkbox"/> Un firewall è composto da componenti software e hardware.<input type="checkbox"/> Il software di un firewall esterno è in esecuzione su un dispositivo, ma non sul sistema da proteggere.
---	---



<p>Netzwerk-Konfiguration (Punkte: 15)</p>	<p>Configurazione di una rete (punti :15)</p>	
<p>Gegeben ist folgendes Netzwerkdiagram. Ergänzen Sie im Diagram eine notwendige Komponente damit beide Rechner mit dem Internet kommunizieren können.</p>	<p>Di seguito il diagramma di rete. Aggiungi un componente necessario al diagramma in modo che entrambi i computer possano comunicare con Internet.</p>	
<p>Begründen Sie ihre Entscheidung in max. 4 Sätzen.</p>	<p>Giustifica la tua decisione in massimo 4 frasi.</p>	
		

<p>Netzwerkprotokolle (Punkte: 10)</p>	<p>Protocolli di rete (Punti :10)</p>	
<p>Beschreiben Sie die Funktionsweise des DHCP Protokolls und wofür findet es Verwendung?</p>	<p>Descrivere come funziona il protocollo DHCP e a cosa serve.</p>	
<p>Geben Sie ein praktischen Beispiel für die Verwendung von DHCP.</p>	<p>Fate un esempio pratico dell'uso del DHCP.</p>	

Handwritten signature

Handwritten signature

Script (Punkte: 20)	Script (Punti 20)	
Beschreiben Sie im nebenliegenden Feld Codezeile für Codezeile was das folgende Script macht.	Nel campo adiacente, descrivete linea per linea cosa fa il seguente script.	
<pre>function doSomethingA { Param(\$number) \$number = 0 \$val = 0 while(\$val -ne 10) { \$val++ \$i++ Write-Host \$val } } \$i = 50 doSomethingA -number \$i Write-Host \$i</pre>		
Welche Werte werden mit dem „Write-Host“ Befehl ausgegeben? <i>Hinweis:</i> <i>-ne Vergleichsoperator „not equal“</i> Ausgabe:	Quali valori vengono emessi con il comando "write host"? <i>Suggerimento:</i> <i>-ne operatore di confronto "not equal"</i> Uscita:	



Design (Punkte: 35)	Design (Punti:35)	
<p>Als Systemadministrator einer Schule sollen Sie eine IT-Umgebung für ca. 850 Benutzer konzipieren, die auf zwei Gebäude verteilt sind. Die zwei Gebäude sind über Glasfaser verbunden. Die einzelnen Gebäude verfügen über eine strukturierte Verkabelung. Es werden 400 PCs eingesetzt. Die Benutzer arbeiten mit einer Reihe unterschiedlicher Anwenderprogramme, benötigen die Möglichkeit einer persönlichen und einer gemeinsam verwendeten Dateiablage, einer Druckfunktion auf unterschiedlichen im Haus verteilte Drucker und einen Zugang zum Internet. Es stehen zwei identische, leistungsfähige Server der letzten Generation zur Verfügung.</p> <ul style="list-style-type: none">• Welches Betriebssystem würden Sie für Client und Server wählen? Begründen Sie kurz ihre Entscheidung.• Welche grundlegenden Infrastruktur-Dienste und Komponenten schlagen Sie vor und wie würden Sie diese auf die beiden Server verteilen?• Wie würden Sie auf den Clients das Betriebssystem bzw. die Anwendersoftware installieren?• Wie würden Sie das Netzwerk konfigurieren? <p>Begründen Sie ihre Entscheidungen unter Berücksichtigung der Datensicherheit, Ausfallsicherheit, Flexibilität, Wartbarkeit und Wirtschaftlichkeit.</p>	<p>Come amministratore di sistema di una scuola, devi progettare un ambiente IT per circa 850 utenti distribuiti in due edifici. I due edifici sono collegati tramite fibra ottica. I singoli edifici hanno un cablaggio strutturato.</p> <p>Ci sono 400 PC in uso. Gli utenti lavorano con un certo numero di programmi diversi, richiedono l'opzione di archiviazione di file personali e condivisi, una funzione di stampa su diverse stampanti distribuite nell'edificio e l'accesso a Internet. Sono disponibili due server identici con le stesse prestazioni di ultima generazione.</p> <ul style="list-style-type: none">• Quale sistema operativo sceglieresti per client e server? Giustifica brevemente la tua decisione.• Quali servizi di base di infrastruttura e di componenti proponi? E come li distribuiresti sui due server?• Come installereste il sistema operativo o il software utente sui client?• Come configurereste la rete? <p>Giustificare le proprie decisioni considerando la sicurezza dei dati, la ridondanza, la flessibilità, la manutenibilità e l'efficacia dei costi.</p>	



Schriftliche Prüfung
Thema C

Esame scritto
Tema C

Multi Choice (Punkte: 20)	Multi Choice (Punti: 20)	Punkte Punti
<p>Networking 1 (Punkte:1) Was ist eine gültige Netzwerktopologie?</p> <ul style="list-style-type: none"> <input type="checkbox"/> Multiaccess-Bus <input type="checkbox"/> Ring <input type="checkbox"/> Stern <input type="checkbox"/> Punkt zu Punkt 	<p>Networking 1 (Punti:1) Qual'è una topologia di rete valida?</p> <ul style="list-style-type: none"> <input type="checkbox"/> Multiaccess-Bus <input type="checkbox"/> Anello <input type="checkbox"/> Stella <input type="checkbox"/> Punto - Punto 	
<p>Networking 2 (Punkte:4) Kennzeichnen Sie die Subnetmaske, welches mindestens 17 und maximal 30 Hosts bereitstellen kann:</p> <ul style="list-style-type: none"> <input type="checkbox"/> 255.255.255.248 <input type="checkbox"/> 255.255.255.240 <input type="checkbox"/> 255.255.255.224 <input type="checkbox"/> 255.255.255.206 	<p>Networking 2 (Punti:4) Identificare la subnetmask che può fornire un minimo di 17 e un massimo di 30 host:</p> <ul style="list-style-type: none"> <input type="checkbox"/> 255.255.255.248 <input type="checkbox"/> 255.255.255.240 <input type="checkbox"/> 255.255.255.224 <input type="checkbox"/> 255.255.255.206 	
<p>Netzwerkprotokolle (Punkte:1) Welche Protokolle sind Teil der Transportschicht (transport layer)?</p> <ul style="list-style-type: none"> <input type="checkbox"/> SMTP <input type="checkbox"/> TCP <input type="checkbox"/> IP <input type="checkbox"/> UDP 	<p>Protocolli di rete (Punti:1) Quali protocolli fanno parte dello strato trasporto (transport layer)?</p> <ul style="list-style-type: none"> <input type="checkbox"/> SMTP <input type="checkbox"/> TCP <input type="checkbox"/> IP <input type="checkbox"/> UDP 	
<p>Betriebssysteme 1 (Punkte:2) Was bewirkt der Commandline Befehl „chmod 777 /usr/testfile.txt“?</p> <ul style="list-style-type: none"> <input type="checkbox"/> Die Datei „/usr/testfile.txt“ wird zur ausführbaren Datei <input type="checkbox"/> Die Datei „/usr/testfile.txt“ wird mit Lese Berechtigung ausschließlich für alle Benutzer versehen. <input type="checkbox"/> Die Datei „/usr/testfile.txt“ wird mit Lese-, Schreib- und ausführen Rechte für alle Benutzer versehen. <input type="checkbox"/> Die Datei „/usr/testfile.txt“ wird mit Lese-, Schreib- und Ausführen Rechte ausschließlich für den Besitzer versehen. 	<p>Sistemi operativi 1 (Punti:2) Cosa fa il comando da Commandline "chmod 777 /usr/testfile.txt"?</p> <ul style="list-style-type: none"> <input type="checkbox"/> Il file "/usr/testfile.txt" diventa un file eseguibile. <input type="checkbox"/> Il file "/usr/testfile.txt" ha il permesso di lettura esplicitamente per tutti gli utenti. <input type="checkbox"/> Il file "/usr/testfile.txt" ha i permessi di lettura, scrittura ed esecuzione per tutti gli utenti. <input type="checkbox"/> Il file "/usr/testfile.txt" è fornito con permessi di lettura, scrittura ed esecuzione esplicitamente per il proprietario. 	

[Handwritten signature]

[Handwritten signature]

Schriftliche Prüfung
Thema C

Esame scritto
Tema C

<p>Betriebssysteme 2 (Punkte:2) Wie kann unter Windows überprüft werden welche Prozesse zurzeit ausgeführt werden?</p> <ul style="list-style-type: none"> <input type="checkbox"/> über die Computerverwaltung <input type="checkbox"/> über den Taskmanager <input type="checkbox"/> über den Command Line Befehl „tasklist“ <input type="checkbox"/> über den Command Line Befehl „procenum“ 	<p>Sistemi operativi 2 (Punti:2) Come si può controllare quali processi sono in esecuzione sul sistema operativo Windows?</p> <ul style="list-style-type: none"> <input type="checkbox"/> via Computer Management <input type="checkbox"/> tramite il Task Manager <input type="checkbox"/> tramite il comando da Commandline "tasklist" <input type="checkbox"/> tramite il comando da Commandline "procenum" 	
<p>Betriebssysteme 3 (Punkte:1) Was bewirkt der Command Line Befehl „pwd“?</p> <ul style="list-style-type: none"> <input type="checkbox"/> PWD öffnet für den aktuell angemeldeten Benutzer den Dialog zur Änderung des Kennworts <input type="checkbox"/> PWD fordert den aktuell angemeldeten User auf eine Änderung des Passwords vorzunehmen <input type="checkbox"/> PWD gibt den aktuellen Pfad jenes Verzeichnisses zurück, welches der aufrufende Prozess momentan verwendet. <input type="checkbox"/> PWD gibt die in der Standard Druckerwarteschlange vorhandenen Druckaufträge zurück. 	<p>Sistemi operativi 3 (Punti:1) Cosa fa il comando da Commandline "pwd"?</p> <ul style="list-style-type: none"> <input type="checkbox"/> PWD apre la finestra di dialogo per il cambio di password per l'utente attualmente connesso <input type="checkbox"/> PWD chiede all'utente attualmente loggato di cambiare la password <input type="checkbox"/> PWD restituisce il percorso corrente della directory che il processo chiamante sta attualmente utilizzando. <input type="checkbox"/> PWD restituisce i lavori di stampa disponibili nella coda di stampa standard. 	
<p>Betriebssysteme 4 (Punkte:1) Mit welchem der vorliegenden Befehle kann man unter Windows einen Datenträger formatieren?</p> <ul style="list-style-type: none"> <input type="checkbox"/> Fdisk <input type="checkbox"/> Chkdsk <input type="checkbox"/> Diskpart <input type="checkbox"/> Fpart 	<p>Sistemi operativi 4 (Punti: 1) Quale dei presenti comandi può essere usato per formattare un disco in Windows?</p> <ul style="list-style-type: none"> <input type="checkbox"/> Fdisk <input type="checkbox"/> Chkdsk <input type="checkbox"/> Diskpart <input type="checkbox"/> Fpart 	
<p>RAID Systeme (Punkte:1) Welche der folgenden Begriffe beschreiben RAID Level?</p> <ul style="list-style-type: none"> <input type="checkbox"/> RAID8 <input type="checkbox"/> RAID50 <input type="checkbox"/> RAID71 <input type="checkbox"/> RAID01 	<p>Sistemi RAID (punti:1) Quale dei seguenti termini descrive il livello RAID?</p> <ul style="list-style-type: none"> <input type="checkbox"/> RAID8 <input type="checkbox"/> RAID50 <input type="checkbox"/> RAID71 <input type="checkbox"/> RAID01 	

16.9.10

[Handwritten signature]

Schriftliche Prüfung
Thema C

Esame scritto
Tema C

<p>Kabelstandards (Punkte:1) Bei welchen Standards handelt es sich um Spezifikationen für Kabel auf Kupferbasis</p> <ul style="list-style-type: none"> <input type="checkbox"/> OM1 <input type="checkbox"/> S/FTP <input type="checkbox"/> OS2 <input type="checkbox"/> SF/FTP 	<p>Standard dei cavi (punti:1) Quali sono le specifiche standard per i cavi in rame?</p> <ul style="list-style-type: none"> <input type="checkbox"/> OM1 <input type="checkbox"/> S/FTP <input type="checkbox"/> OS2 <input type="checkbox"/> SF/FTP 	
<p>Fehleranalyse (Punkte: 3) Sie kaufen einen neuen Laptop. Auf dem Gerät ist das Betriebssystem Linux vorinstalliert. Das Gerät verfügt über folgende Hardwareeigenschaften: 8 GB RAM Speicher, 120 GB SSD Festplattenspeicher, und eine Prozessor Quad Core 2 GHz 64-Bit Der Firstlevel-Supportteam-Mitarbeiter sorgt für eine Standardinstallation mit Windows 10 Education 32-Bit. Er berichtet, dass das Geräte nach der Installation Windows nur 4 GB RAM-Speicher erkennt. Unter Linux war das System in der Lage die komplette RAM Speicher korrekt zu erkennen. Sie brauchen eine Lösung, damit Windows alle 8 GB RAM nutzen kann.</p> <ul style="list-style-type: none"> <input type="checkbox"/> Aktualisieren Sie das Laptop-BIOS auf die neueste Version. <input type="checkbox"/> Führen Sie ein Upgrade auf Windows 10 Enterprise Edition 32-Bit aus. <input type="checkbox"/> Führen Sie eine saubere Installation von Windows 10 Pro Edition 64-Bit aus. <input type="checkbox"/> Führen sie ein Upgrade auf Windows 10 Pro Edition 64-Bit aus. 	<p>Analisi degli errori (Punti: 3) Compri un nuovo portatile. Il dispositivo ha il sistema operativo Linux preinstallato. Il dispositivo ha le seguenti caratteristiche hardware: 8 GB di memoria RAM, 120 GB di spazio su disco rigido SSD, e un processore Quad Core 2 GHz 64-bit. Il team di supporto riferisce che dopo aver installato Windows 10 Education 32-Bit, il dispositivo riconosce solo 4 GB di memoria RAM. Su Linux, il sistema è stato in grado di rilevare correttamente la memoria RAM completa. C'è bisogno di una soluzione in modo che Windows possa utilizzare tutti gli 8 GB di RAM. Che cosa fate?</p> <ul style="list-style-type: none"> <input type="checkbox"/> Aggiornate il BIOS del portatile all'ultima versione. <input type="checkbox"/> Eseguite un aggiornamento a Windows 10 Enterprise Edition 32-bit. <input type="checkbox"/> Eseguite un'installazione pulita di Windows 10 Pro Edition 64-bit. <input type="checkbox"/> Eseguite un aggiornamento a Windows 10 Pro Edition 64-bit. 	
<p>Backup (Punkte:1) Was versteht man unter disaster recovery?</p> <ul style="list-style-type: none"> <input type="checkbox"/> Die automatische Prozedur welche bei einem Disaster die Software zur Wiederherstellung aktiviert <input type="checkbox"/> Ein System zur Wiederherstellung von verlorenen Daten auf einer beschädigten Festplatte 	<p>Backup (Punti:1) Cosa s' intende per disaster recovery?</p> <ul style="list-style-type: none"> <input type="checkbox"/> la procedura automatica che, in caso di disastro, attiva il software che effettua il backup dei dati. <input type="checkbox"/> il sistema in grado di recuperare dati persi da un disco fisso danneggiato 	

Handwritten signature

Handwritten signature

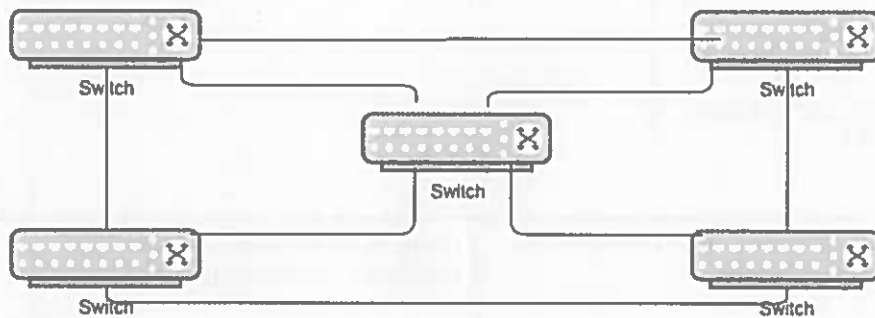
Schriftliche Prüfung
Thema C

Esame scritto
Tema C

<ul style="list-style-type: none"><input type="checkbox"/> Eine Prozedur für die Neuinstallation des Betriebssystems samt der wichtigsten Anwendersoftware<input type="checkbox"/> Die Gesamtheit der Maßnahmen für die Wiederherstellung des Systems nach einem groben Systemausfall.	<ul style="list-style-type: none"><input type="checkbox"/> la procedura con cui si reinstalla il sistema operativo ed i principali software applicativi.<input type="checkbox"/> l'insieme delle misure volte a ripristinare il funzionamento di un sistema dopo eventi gravi che ne compromettano il funzionamento.	
<p>Security (Punkte:2) In welche Richtung kann ein Zugriff in Kombination mit einer DMZ-Zone standardmäßig nicht erfolgen?</p> <ul style="list-style-type: none"><input type="checkbox"/> Firmenrechner zur DMZ<input type="checkbox"/> Internet zur DMZ<input type="checkbox"/> Internet zu Firmencomputer<input type="checkbox"/> Firmencomputer zum Internet	<p>Security (Punti:2) In quale direzione l'accesso in combinazione con una zona DMZ non può avvenire per default?</p> <ul style="list-style-type: none"><input type="checkbox"/> Computer aziendale a DMZ<input type="checkbox"/> Internet a DMZ<input type="checkbox"/> Internet al computer aziendale<input type="checkbox"/> Computer aziendale a Internet	



<p>Netzwerk-Konfiguration (Punkte: 15)</p> <p>Gegeben ist folgendes Netzwerkdiagramm. Wie würden Sie die im Diagramm angeführten Switches konfigurieren bzw. welche Verbindungen würden sie entfernen/hinzufügen, damit eine fehlerfreie Kommunikation zwischen den Switches möglich ist?</p> <p>Begründen Sie ihre Entscheidung in max. 4 Sätzen.</p>	<p>Configurazione della rete (Punti: 15)</p> <p>Dato il seguente diagramma di rete. Come configureresti gli Switch elencati nel diagramma o quali connessioni toglieresti/aggiungeresti per permettere una comunicazione senza errori tra gli Switch?</p> <p>Giustifica la tua decisione in massimo 4 frasi.</p>
--	--



<p>Netzwerkprotokolle (Punkte: 10)</p> <p>Beschreiben Sie die Funktionsweise des TCP Protokolls – was sind die Vor- und Nachteile?</p> <p>Geben Sie ein praktisches Beispiel für die Verwendung des TCP Protokolls.</p>	<p>Protocolli di rete (Punti: 10)</p> <p>Descrivi come funziona il protocollo TCP - quali sono i vantaggi e gli svantaggi nell'utilizzarlo</p> <p>Fate un esempio pratico dell'uso del protocollo TCP.</p>
---	--

[Handwritten signature]

[Handwritten signature]

Script (Punkte: 20)	Script (Punti: 20)	
Beschreiben Sie im nebenliegenden Feld Codezeile für Codezeile was das folgende Script macht.	Nel campo adiacente, descrivete linea per linea cosa fa il seguente script.	
<pre>function doSomethingC { Param(\$number) \$number = 0 \$val = 0 while(\$val -ne 10) { \$val++ \$number++ Write-Host \$val } return \$val } \$i = 50 \$j= doSomethingC -number \$i Write-Host \$j</pre>		
<p>Welche Werte werden mit dem „Write-Host“ Befehl ausgegeben?</p> <p><i>Hinweis:</i> <i>-ne Vergleichsoperator „not equal“</i></p> <p>Ausgabe:</p>	<p>Quali valori vengono emessi con il comando "write host"?</p> <p><i>Suggerimento:</i> <i>-ne operatore di confronto „not equal“</i></p> <p>Uscita:</p>	

Handwritten signature and initials

Handwritten signature

Design (Punkte: 35)	Design (Punti: 35)	
<p>Als Systemadministrator einer Schule sollen Sie eine IT-Umgebung für ca. 1000 Benutzer konzipieren, die auf zwei Gebäude verteilt sind. Die zwei Gebäude sind über Glasfaser verbunden. Die einzelnen Gebäude verfügen über eine strukturierte Verkabelung. Es werden 450 PCs eingesetzt. Die Benutzer arbeiten mit einer Reihe unterschiedlicher Anwenderprogramme, benötigen die Möglichkeit einer persönlichen und einer gemeinsam verwendeten Dateiablage, einer Druckfunktion auf unterschiedlichen im Haus verteilte Drucker und einen Zugang zum Internet. Es stehen zwei identische, leistungsfähige Server der letzten Generation zur Verfügung.</p> <ul style="list-style-type: none">• Welches Betriebssystem würden Sie für Client und Server wählen? Begründen Sie kurz ihre Entscheidung.• Welche grundlegenden Infrastrukturdienste und Komponenten schlagen Sie vor und wie würden Sie diese auf die beiden Server verteilen?• Wie würden Sie auf den Clients das Betriebssystem bzw. die Anwendersoftware installieren?• Wie würden Sie das Netzwerk konfigurieren? <p>Begründen Sie ihre Entscheidungen unter Berücksichtigung der Datensicherheit, Ausfallsicherheit, Flexibilität, Wartbarkeit und Wirtschaftlichkeit.</p>	<p>Come amministratore di sistema di una scuola, devi progettare un ambiente IT per circa 1000 utenti distribuiti in due edifici. I due edifici sono collegati tramite fibra ottica. I singoli edifici hanno un cablaggio strutturato. Ci sono 450 PC in uso. Gli utenti lavorano con un certo numero di programmi diversi, richiedono l'opzione di archiviazione di file personali e condivisi, una funzione di stampa su diverse stampanti distribuite nell'edificio e l'accesso a Internet. Sono disponibili due server identici con le stesse prestazioni di ultima generazione.</p> <ul style="list-style-type: none">• Quale sistema operativo sceglieresti per client e server? Giustifica brevemente la tua decisione.• Quali servizi di base di infrastruttura e di componenti proponi? E come li distribuiresti sui due server?• Come installeresti il sistema operativo o il software utente sui client?• Come configureresti la rete? <p>Giustificare le proprie decisioni considerando la sicurezza dei dati, la ridondanza, la flessibilità, la manutenibilità e l'efficacia dei costi.</p>	

